

## Interruptores de nivel para líquidos corrosivos y temperaturas hasta 125°C

### Level switches for corrosive liquids and temperatures up to 125°C



#### UTILIZACIÓN

Los interruptores de nivel de la serie AKO-5316, son un sistema sencillo y muy seguro para controlar tanto el llenado como el vaciado de depósitos que contengan líquidos hasta 125°C, aunque sean corrosivos, siempre y cuando su agresividad pueda ser resistida por el acero inoxidable AISI 316.

#### APPLICATION

The AKO-5316 series of level switches constitute a simple and safe system for controlling both the filling and draining of tanks which contain liquids of up to 125°C, even though those liquids be corrosive, provided that their corrosiveness may be resisted by stainless steel AISI 316.

#### CARACTERÍSTICAS

Están constituidos por un interruptor de láminas flexibles accionable magnéticamente (relé Reed), situado en el interior de un tubo guía, del que sale al exterior un cable con aislamiento de silicona para su conexión. El relé Reed es accionado por un imán situado en el interior de un flotador, al desplazarse éste por el tubo guía según varía el nivel del líquido. Proporcionan las siguientes ventajas:

#### FEATURES

They are composed of a flexible laminated material switch magnetically activated (Reed relay), situated in the interior of the float guiding tube from which a silicone rubber insulated cable extends for connection to the exterior. The Reed relay is actuated by a magnet situated inside of the float, which moves along the float guiding tube according to the level of liquid. They offer the following advantages:

- **Construidos en acero inoxidable AISI 316 de elevada resistencia a la corrosión**
- **Adecuados para temperaturas de hasta 125°C y presiones de trabajo de hasta 40 bar**

- **They are made of stainless steel AISI 316 which has a high resistance against corrosion.**
- **They are suitable for temperatures of up to 125°C and operating pressures of up to 40 bar.**

#### MUY IMPORTANTE

Es aconsejable que trabajen activando relés o cargas débiles que no rebasen las indicadas en las especificaciones técnicas. De ello dependen la vida y la fiabilidad de los interruptores.

#### IMPORTANT

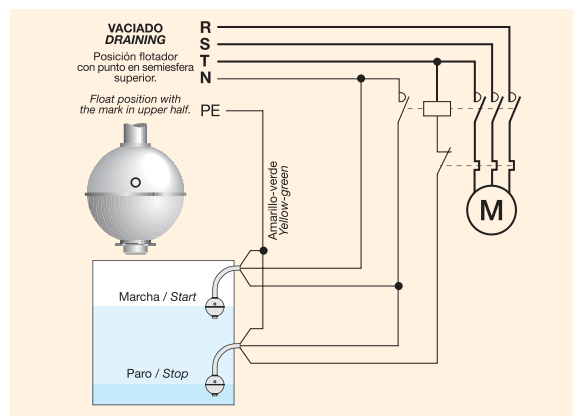
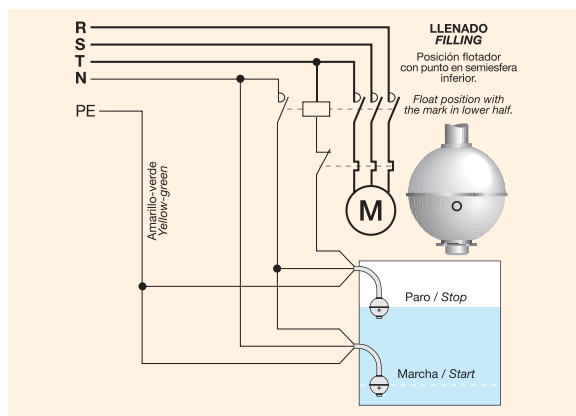
It is advisable to work through relays and not surpass the loads indicated in the technical specifications. Upon this lies their reliability and useful life.



**ESPECIFICACIONES TÉCNICAS / TECHNICAL SPECIFICATIONS**

Referencia de catálogo Catalog number	AKO-53161	AKO-53162	AKO-53165	AKO-53166
Superficie de montaje Surface fitting	Horizontal ( $\pm 30^\circ$ )	Vertical ( $\pm 30^\circ$ )	Horizontal ( $\pm 30^\circ$ )	Vertical ( $\pm 30^\circ$ )
Adecuados para densidades Suitable for densities	$\geq 0,8 \text{ kg/dm}^3$	$\geq 0,8 \text{ kg/dm}^3$	$\geq 0,7 \text{ kg/dm}^3$	$\geq 0,7 \text{ kg/dm}^3$
Temperaturas de trabajo Operating temperature range	De $-20$ a $+125$ °C	De $-20$ a $+125$ °C	De $-20$ a $+125$ °C	De $-20$ a $+125$ °C
Diferencial de nivel Level differential	$\leq 3 \text{ mm}$	$\leq 3 \text{ mm}$	$\leq 3 \text{ mm}$	$\leq 3 \text{ mm}$
Presión máx. de trabajo Max. operating pressure	40 bar	40 bar	15 bar	15 bar
Potencia de conmutación Commutation power	60 VA	60 VA	40 VA	40 VA
Voltaje máximo Maximum voltage	250 V~	250 V~	250 V~	250 V~
Intensidad máxima a 230 V~ Maximum current at 230 V~	240 mA	240 mA	160 mA	160 mA
Intensidad máxima a $\leq 20$ V~ Maximum current at $\leq 20$ V~	3 A	3 A	2 A	2 A
Número de ciclos (según la carga) Cycles switch life (according to load)	$10^5$ a $10^8$	$10^5$ a $10^8$	$10^5$ a $10^8$	$10^5$ a $10^8$
1m de cable de silicona 1m silicone rubber cable	$3 \times 0,5 \text{ mm}^2$	$3 \times 0,5 \text{ mm}^2$	$3 \times 0,5 \text{ mm}^2$	$3 \times 0,5 \text{ mm}^2$
Forma del flotador Shape of the float	Esférico Spherical	Esférico Spherical	Cilíndrico Cylindrical	Cilíndrico Cylindrical
Dimensiones del flotador Float dimensions	$\varnothing 50 \text{ mm}$	$\varnothing 50 \text{ mm}$	$\varnothing 27 \times 30 \text{ mm}$	$\varnothing 27 \times 30 \text{ mm}$
Forma del tubo guía Shape of the guiding tube	Recto Right	Curva $90^\circ$ Elbow $90^\circ$	Recto Right	Curva $90^\circ$ Elbow $90^\circ$
Rosca del tubo para montaje Tube thread for assembly	R 1/4"	R 1/4"	R 1/8"	R 1/8"
Material del flotador y tubo guía Float and guiding tube material	Acero inoxidable AISI 316 AISI 316 Stainless steel			

NOTA: Para temperatura  $\geq 70$  °C el voltaje ha de ser  $\geq 24$  V y la intensidad  $\geq 20$  mA  
For temperature  $\geq 70$  °C the voltage should be  $\geq 24$  V and the current  $\geq 20$  mA

**INSTRUCCIONES Y ESQUEMAS DE CONEXIÓN / INSTRUCTIONS AND CONNECTION DIAGRAMS**


Los interruptores de nivel se suministran con el flotador en posición de llenado, punto marcado en la semiesfera inferior del mismo. Para el funcionamiento de vaciado debe invertirse la posición del flotador de forma que la semiesfera con el punto marcado quede en la parte superior. Para ello desmontar la arandela inferior de retención de su ranura, girar el flotador, y volver a montar la arandela.

The level switches are supplied with the float in filling position, when the mark is shown on the lower hemisphere of the float. In order to operate for draining, the mark on the float should be situated in an inverse position on the upper hemisphere of the float. To do this has to remove the inferior lock washer of its slot, turn the float upside down and fit again the lock washer.

**AKO Electromecànica, S.A.L.**

Av. Roquetes, 30-38

08812 S. PERE DE RIBES (Barcelona)

Tel. (34) 938 142 700

Fax (34) 938 934 054

 Internet: [www.ako.com](http://www.ako.com)

 e-mail : [ako@ako.com](mailto:ako@ako.com)

☒ Apartado (P.O. Box), 5

08800 VILANOVA I LA GELTRÚ (Spain)

Nos reservamos el derecho de suministrar materiales que pudieran diferir levemente de los descritos en nuestras hojas técnicas. Información actualizada en nuestra web [www.ako.com](http://www.ako.com)