



8P4.BR606

DOPPIO TERMOSTATO DI REGOLAZIONE
DOUBLE CONTROL THERMOSTAT

Dati Tecnici
Technical Data

Regolazione interna
Internal screwdriver adjustment

Campo di regolazione Adjustment range	30+120°C	
Tolleranza Tolerance	temp.min. ±6°C	temp. max. ±4°C
Differenziale Differential	6±2°C	

Regolazione esterna
Knob adjustment

Campo di regolazione Adjustment range	0+60°C	
Tolleranza Tolerance	temp.min. ±6°C	temp. max. ±4°C
Differenziale Differential	6±2°C	

Generali
General

Gradiente termico Thermal gradient	1°C/min	
Limite temperatura testa di comando Temperature limit of thermostat head	T 85	
Grado di protezione Degree of protection	IP43	
Il grado di protezione è garantito montando l'apparecchio:		
- In orizzontale		
- In verticale con il passacavo rivolto verso il basso		
The degree of protection is guaranteed mounting the device:		
- Horizontally		
- Vertically with the cable gland oriented downwards		

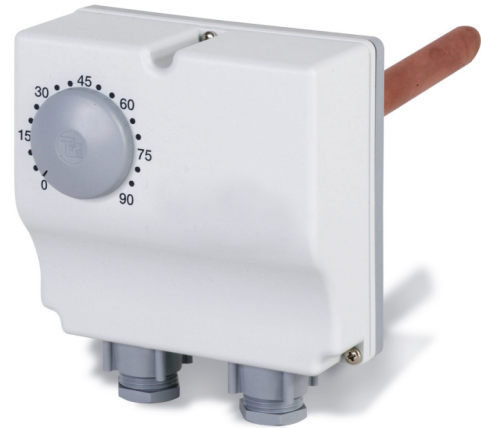
Tipo di azione Type of action	1B	
Portata contatti Contact rating	16 (4)A 250V~ - 6 (1)A 400V~	
Classe di isolamento Degree of protection (class)	I	
Categoria di sovratensione Over voltage category	II	
Tensione impulsiva nominale Rated impulsive voltage	4 kV	
Utilizzare cavi resistenti al calore To be used heat resistant cables	min. T 140	
Messa a terra del dispositivo Device earthing	morsetti a vite screw clamp	
Situazione di inquinamento del dispositivo di comando Pollution level of the control device	2	
Omologhe Approvals	ENEC 03 - CE 0497	

Opzioni
Options

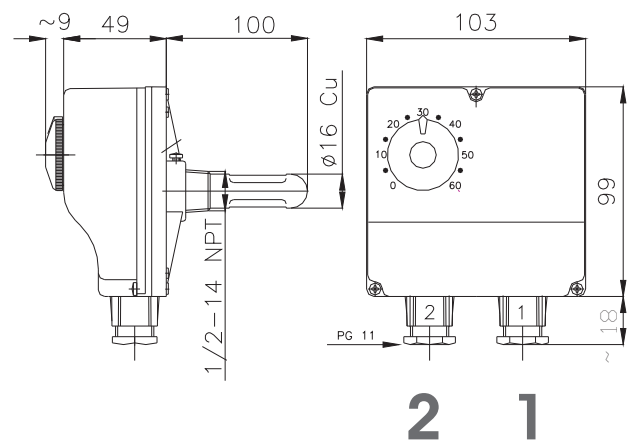
Altri campi di temperatura sono disponibili su richiesta
Other temperature ranges are available on request

Guaine da 150 e 200 mm sono disponibili su richiesta
Pockets of 150 and 200 mm are available on request

Versioni con contatti dorati sono disponibili su richiesta
Versions with golden contacts are available on request



Disegno & Dimensioni
Drawing & Dimensions



Schemi di collegamento
Electrical wiring

