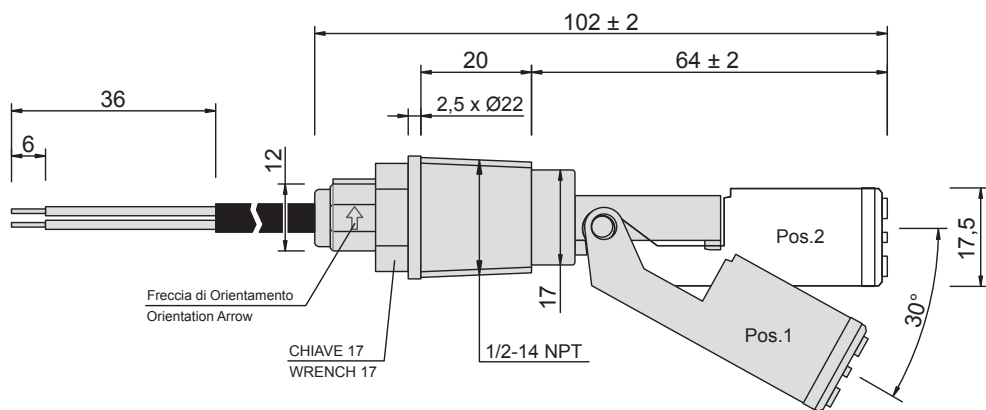


# Livellostato Orizzontale 1/2" NPT Horizontal Float Switch 1/2" NPT

Corpo e Galleggiate in PPS o PP Nero  
Body and Float: PPS colour Black



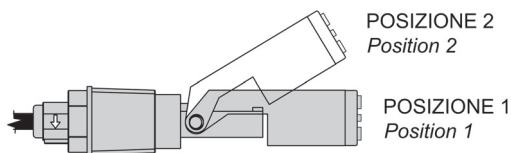
Per ulteriori informazioni  
sul galleggiante vedere  
pag. 22 (L201)

For more info about  
the characteristics of the float  
see at pag. 22 (L201)

Serie  
Series

L251

## APPLICAZIONE RUOTATA DI 180° APPLICATION 180° TURNED



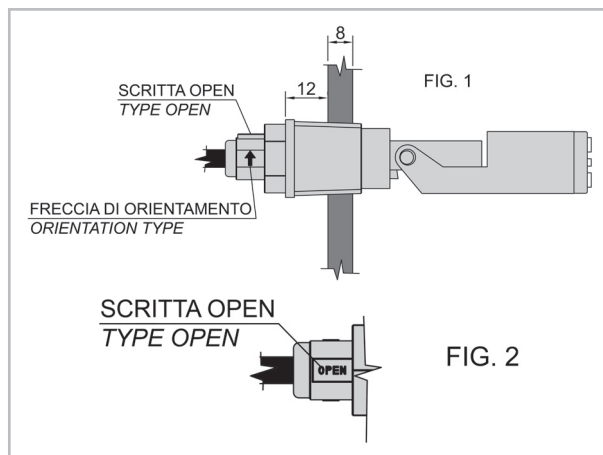
## NOTE DI INSTALLAZIONE / INSTALLATION NOTES

### Norme per una corretta installazione del prodotto:

- 1) Realizzare un foro base di 18,2 mm
- 2) Filettare il foro con una profondità del maschio tale da poter avvitare il livellostato a mano fino ad una quota di 12 mm dalla parete (FIG. 1).
- 3) Continuare ad avvitare usando una chiave da 17 mm fino al serraggio desiderato.
- 4) La posizione finale del livellostato dovrà comunque avere le due frecce laterali di riferimento in verticale e, a seconda del funzionamento desiderato, la scritta OPEN sul colletto di uscita dovrà essere:
  - Verso l'ALTO per ottenere la funzione di normalmente APERTO (contatto aperto senza liquido).
  - Verso il BASSO per ottenere la funzione di normalmente CHIUSO (contatto chiuso senza liquido).

### Tips for a correct installation:

- 1) Drill an hole of 18,2 mm
- 2) Thread the hole inserting the tap at a depth such that it's possible to screw the level switch by hand until 12 mm from the wall (FIG. 1)
- 3) Keep on screwing using a wrench of 17 mm until the desired tighten is reached.
- 4) The final position of the level switch must have the two lateral referring arrows in vertical position and, according to the desired function, the "OPEN" mark on the output collar have to be:
  - On TOP in order to obtain the normally OPEN function (contact open without liquid)
  - On BOTTOM in order to obtain the normally CLOSED function (contact closed without liquid).



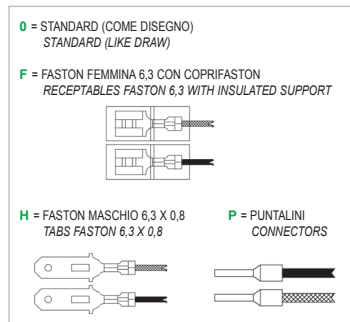
SCHEMA DI COLLEGAMENTO CONNECTION SCHEME	CORPO BODY		CONTATTO - CONTACT			CAVO - CABLE			
	Serie Series	Contatto Contact	Tensione Voltage V (max)	Potenza Power W (max)	Corrente Current A=W / V	Cavo Cable	Diametro Diameter mm	Conduttori Conductors mm <sup>2</sup>	Caratteristiche Features
	L251	1B	250	50	1	DA	5	0,5	PVC NERO BLACK PVC
	L251	1B	250	50	1	SC	4,7	0,35	SILICONE NERO BLACK SILICON

## ESEMPIO DI SIGLA DI ORDINAZIONE ORDER CODE EXAMPLE

L25 1 1B DA 0 200 G 30

SERIE SERIES	L25
VARIANTE CORPO / FUNZIONE BODY TYPE / FUNCTION	1
TIPO di CONTATTO CONTACT TYPE	1B
CAVO CABLE	DA
INCAPSULAMENTO: 0=IP54; Z=IP67; ENCAPSULATION: 0=IP54; Z=IP67;	0
LUNGHEZZA CAVO [cm] CABLE LENGTH [cm]	200
G= CODICE GALLEGGIANTE G= FLOAT CODE	G
TIPO DI GALLEGGIANTE: 01 ... 05 (vedi TABELLA GALLEGGIANTI) FLOAT TYPE: 01 ... 05 (see FLOATS TABLE)	30

## CARATTERISTICHE SPECIALI (a richiesta) SPECIAL FEATURES (on request)



## CARATTERISTICHE TECNICHE TECHNICAL FEATURES

Vita meccanica / Mechanical life	300.000 cicli / cycles
Frequenza di manovra / Operating frequency	10 cicli-min. / cycles-min.
Precisione alla ripetibilità / Repeatability precision	0,1 mm
Resistenza agli urti / Impact resistance	30 g / 11 ms
Resistenza alle vibrazioni / Vibration resistance	0,35 mm 10-55 Hz
Temperatura di esercizio Working temperature	Standard: -20°C + +90°C Extended: -20°C + +105°C Hi temp.: -20°C + +120°C
Pressione max di esercizio / Max working pressure	5 bar
Grado di protezione (per le parti sommerse) Protection degree (for submerged parts)	IP68
Grado di protezione generale General protection degree	IP54 or IP67

