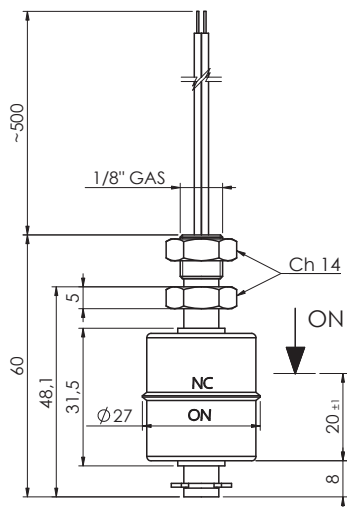


SENSORE DI LIVELLO ELETTROMAGNETICO ELECTROMAGNETIC LEVEL SENSOR

IMP

Ex A richiesta disponibile la versione certificata ATEX
ATEX version available on request

HT A richiesta disponibile la versione per alta temperatura
High Temperature version available on request



CODICE - PART NUMBER

1 ——— 2	<table border="0"> <tr> <td>NC BLU/BLUE</td> <td>—</td> </tr> <tr> <td>C NERO/BLACK</td> <td>—</td> </tr> <tr> <td>NO MARRONE/BROWN</td> <td>—</td> </tr> </table>	NC BLU/BLUE	—	C NERO/BLACK	—	NO MARRONE/BROWN	—
NC BLU/BLUE	—						
C NERO/BLACK	—						
NO MARRONE/BROWN	—						
IMP060 - 100	IMP060 - 500						
Per passare da N.C. a N.A. è sufficiente capovolgere il galleggiante <i>The contact can be converted from N.C. to N.O. by rotating the float upside down</i>	Contatto SPDT - <i>SPDT Contact</i>						
Il collegamento a terra deve essere garantito dal sistema di montaggio <i>Grounding must be fasten by assembling system</i>							

Per versioni personalizzate (tipo di cablaggio, temperatura > 100°C, ecc.) contattare i nostri Uffici Commerciali.
Nel caso di connessioni non isolate devono essere prese le adeguate precauzioni per garantire la distanza minima di sicurezza tra i diversi morsetti.

For customized version (type of cable, temperature > 100°C, etc.) please contact our Customer Service.

When using non-insulated connections, the necessary precautions must be taken to ensure the minimum safety distance between the terminals.

Impiego	Acqua - Olio - Acidi - Carburanti (Fluidi alimentari a richiesta)
Fissaggio	1/8" gas
Stelo	Inox aisi 304
Galleggiante	Inox aisi 316
Dado	Inox aisi 304
Seeger	Inox aisi 316
Uscita cablaggio	500 mm (Altre a richiesta)
Tipo contatto	Reed N.A./N.C. (SPDT)
Max potenza commut.	40W - (3W SPDT)
Max corrente commut.	1A - (0,25A SPDT)
Max tensione commut.	250 Vac - (50V SPDT)
Peso specif. liquido	> 0,8
Temp. di funzionamento	-20°C / +100°C (HT -20°C / +200°C)
Peso	~ 35 gr

Use	Water - Oil - Acids - Fuels (Alimentary liquids on request)
Fixing	1/8" gas
Stem	Stainless steel aisi 304
Float	Stainless steel aisi 316
Nut	Stainless steel aisi 304
Seeger	Stainless steel aisi 316
Wiring output	500 mm (Others on request)
Type of contact	Reed N.O./N.C. (SPDT)
Max switch. capacity	40W - (3W SPDT)
Max switch. current	1A - (0,25A SPDT)
Max switch. voltage	250 Vac - (50V SPDT)
Fluid specific weight	> 0,8
Working temperature	-20°C / +100°C (HT -20°C / +200°C)
Weight	~ 35 gr

Per un corretto impiego vedere le note generali del catalogo Senaori di livello Euroswitch 20-03-0, pag. 10-16. *For a correct use please refer to "General Notes" in the Level sensors Euroswitch catalogue 20-03-0, p. 10-16.*
L'Azienda si riserva la facoltà di apportare modifiche tecniche ai prodotti o di cessarne la produzione senza obbligo di preavviso. *The Company reserves the right to modify the technical features of the products or halt production at any time without notice.*