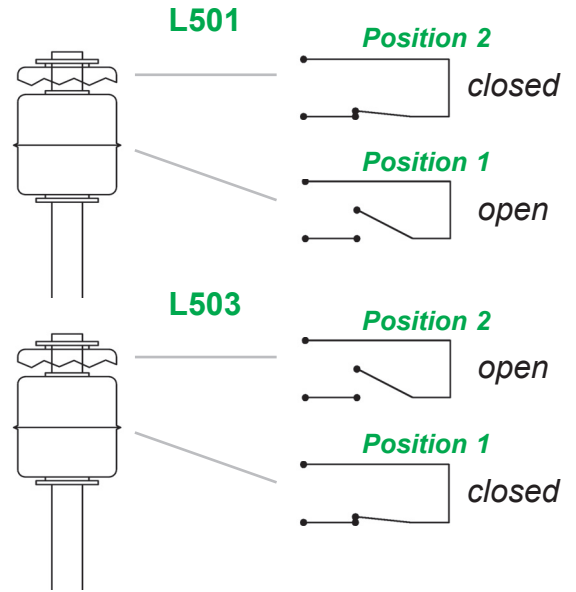
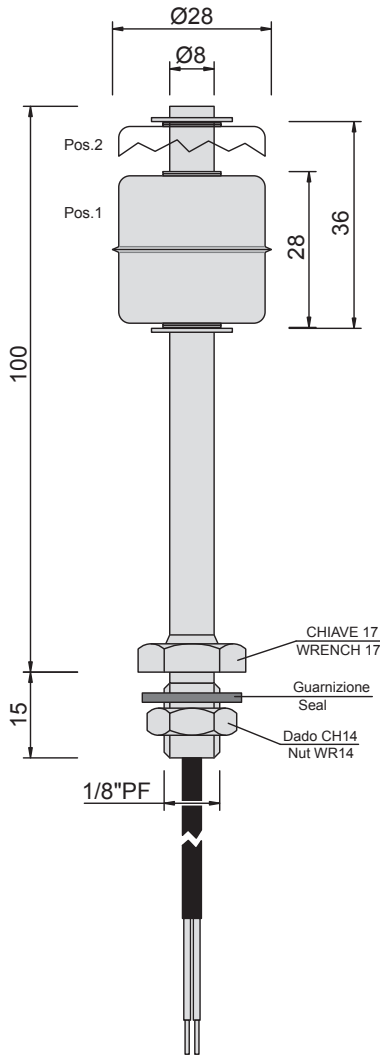


Livellostato Verticale Lungo con Cavo

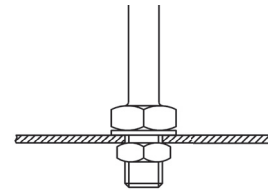
Long Vertical Float Switch with Cable

Corpo in Acciaio INOX AISI 316
Stainless Steel Housing AISI 316

Galleggiante in Acciaio INOX AISI 316
Stainless Steel Float AISI 316



INSTALLAZIONE / INSTALLATION

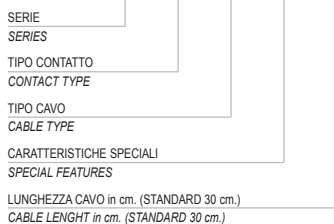


Diametro foro montaggio min: 10 mm
Assembling hole diameter min: 10 mm

SCHEMA DI COLLEGAMENTO CONNECTION SCHEME	CORPO BODY		CONTATTO - CONTACT				CAVO - CABLE			
	Serie Series	Contatto Contact	Tensione Voltage V (max) Vdc Vac		Potenza Power W (max)	Corrente Current A (max)	Cavo Cable	Diametro Diameter mm	Conduttori Conductors mm ²	Caratteristiche Features
 NO	L501	1B	240	200	50	0,5	2P	1,7	0,35	2 CAVI UNIPOLARI 2 UNIPOLAR CABLE
 NC	L503	1B	240	200	50	0,5	2P	1,7	0,35	2 CAVI UNIPOLARI 2 UNIPOLAR CABLE

ESEMPIO DI SIGLA DI ORDINAZIONE ORDER CODE EXAMPLE

L501 1B 2P 0 030



CARATTERISTICHE TECNICHE TECHNICAL FEATURES

Vita meccanica / Mechanical life	300.000 cicli / cycles
Frequenza di manovra / Operating frequency	10 cicli-min. / cycles-min.
Precisione alla ripetibilità / Repeatability precision	0,1 mm
Resistenza agli urti / Impact resistance	30 g / 11 ms
Resistenza alle vibrazioni / Vibration resistance	0,35 mm 10-55 Hz
Temperatura di esercizio / Working temperature	-20°C + +120°C
Pressione max di esercizio / Max working pressure	5 bar
Grado di protezione (per le parti sommerse) / Protection degree (for submerged parts)	IP68
Grado di protezione generale / General protection degree	IP68