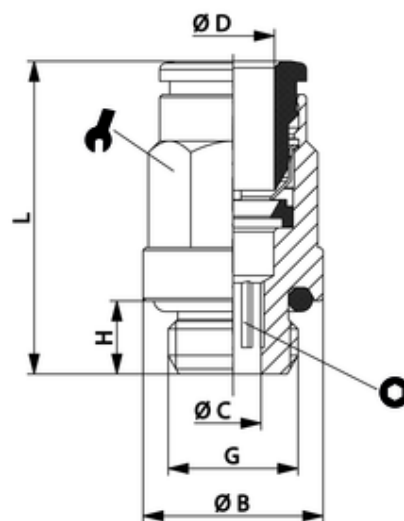


ipso 01

Gerade Einschraubverschraubung
Straight male adaptor (parallel)
Diritto maschio cilindrico con O-Ring



ITV	ØD	G	ØB	ØC	H	L	sw	isw
200106	5	G1/4	17	4,2	6,5	22	10	4

Betriebstemperatur:	-20 °C bis +70 °C -20 °C bis +80 °C	für Verschraubungen mit PVC-Dichtung für Verschraubungen mit O-Ringen aus NBR abhängig vom Druckbereich des eingesetzten Schlauches	
Betriebsdruck:	bis 16 bar		
Vakuum:	max. 98 %		
Werkstoffe:	Gehäuse - Messing vernickelt Dichtungen - NBR Spannzange - Edelstahl Druckring - Kunststoff schwarz	CW614N und CW617N silikonfreie Mischung AISI 316L	
Gewinde:	zyl. Gewinde DIN EN ISO 228 kon. Gewinde DIN EN 10226 metr. Gewinde DIN ISO 261	mit O-Ring-Abdichtung	
Medium:	geölte und ungeölte Druckluft	Medien, die mit den Materialien der Bauteile verträglich sind	
Schläuche:	für Leitungen nach ISO 14743 Toleranzen für Außendurchmesser: 4 bis 8 mm: ±0,1 10 bis 14 mm: ±0,15 (PU) 10-14 mm: ±0,1 (PA)	empfohlene Materialien: PU, PA	
Operating temperature:	-20 °C to +70 °C -20 °C to +80 °C	for fittings with PVC seals for fittings with NBR O-Rings depends on pressure range of tube	
Operating pressure:	up to 16 bar		
Vacuum:	max. 98 %		
Materials:	Body - brass, nickel plated Sealing - NBR Clamp - stainless steel thrust ring - plastic black	CW614N and CW617N silicone-free AISI 316L	
Thread:	cyl. thread DIN EN ISO 228 con. thread DIN EN ISO 10226 metr. thread DIN ISO 261	with O-Ring sealing	
Medium:	lubricated and non-lubricated compressed air	Medium which is compatible with component materials	
Tubes:	for tubes in line with ISO 14743 Tolerances for external diameter: 4 up to 8 mm: ±0,1 10 up to 14mm: ±0,15 (PU) 10 up to 14 mm: ±0,1 (PA)	recommended material: PU, PA	

Verschraubungen für Schlauchdurchmesser 16 finden Sie in den Kapiteln ipso 01 MR und ipso 01 FKM. You can find fittings for tube diameter 16 in chapters ipso 01 MR and ipso 01 FKM. Per raccordi tubi diametro 16 vedere capitoli ipso 01 MR e ipso 01 FKM.