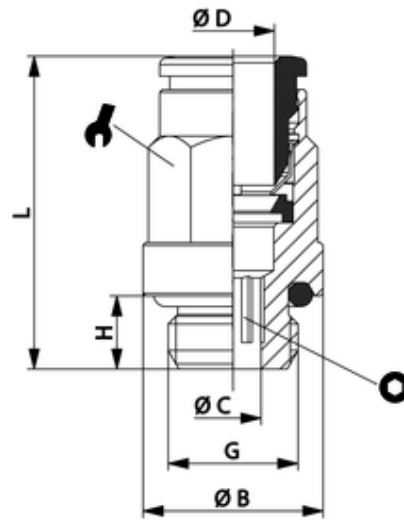


ipso 01

Gerade Einschraubverschraubung
 Straight male adaptor (parallel)
 Diritto maschio cilindrico con O-Ring



ITV	ØD	G	ØB	ØC	H	L	sw	isw
200108	6	G1/4	17	4,2	6,5	22,5	11	4
Betriebstemperatur:	-20 °C bis +70 °C -20 °C bis +80 °C				für Verschraubungen mit PVC-Dichtung für Verschraubungen mit O-Ringen aus NBR abhängig vom Druckbereich des eingesetzten Schlauches			
Betriebsdruck:	bis 16 bar							
Vakuum:	max. 98 %							
Werkstoffe:	Gehäuse - Messing vernickelt Dichtungen - NBR		Spannzange - Edelstahl Druckring - Kunststoff schwarz		CW614N und CW617N silikonfreie Mischung AISI 316L			
Gewinde:	zyl. Gewinde DIN EN ISO 228 kon. Gewinde DIN EN 10226 metr. Gewinde DIN ISO 261		geölte und ungeölte Druckluft		mit O-Ring-Abdichtung Medien, die mit den Materialien der Bauteile verträglich sind empfohlene Materialien: PU, PA			
Medium:	für Leitungen nach ISO 14743 Toleranzen für Außendurchmesser: 4 bis 8 mm: ±0,1 10 bis 14 mm: ±0,15 (PU) 10-14 mm: ±0,1 (PA)							
Schläuche:								
Operating temperature:	-20 °C to +70 °C -20 °C to +80 °C				for fittings with PVC seals for fittings with NBR O-Rings depends on pressure range of tube			
Operating pressure:	up to 16 bar							
Vacuum:	max. 98 %							
Materials:	Body - brass, nickel plated Sealing - NBR		Clamp - stainless steel thrust ring - plastic black		CW614N and CW617N silicone-free AISI 316L			
Thread:	cyl. thread DIN EN ISO 228 con. thread DIN EN ISO 10226 metr. thread DIN ISO 261		lubricated and non-lubricated compressed air		with O-Ring sealing Medium which is compatible with component materials recommended material: PU, PA			
Medium:	for tubes in line with ISO 14743 Tolerances for external diameter: 4 up to 8 mm: ±0,1 10 up to 14mm: ±0,15 (PU) 10 up to 14 mm: ±0,1 (PA)							
Tubes:								

Verschraubungen für Schlauchdurchmesser 16 finden Sie in den Kapiteln ipso 01 MR und ipso 01 FKM. You can find fittings for tube diameter 16 in chapters ipso 01 MR and ipso 01 FKM. Per raccordi tubi diametro 16 vedere capitoli ipso 01 MR e ipso 01 FKM.