

# AC2-5 INSTRUCTIONS FOR USE

Thank you for having chosen a LAE electronic product. Before installing the instrument, please read these instructions carefully to ensure maximum performance and safety.

## DESCRIPTION



Fig.1 - Front panel

## INDICATION

- 1 = Channel 1 output
- 2 = Channel 2 output
- °C °F = View in °C or °F
- ⚠ = Alarm
- ☞ = Tap
- ☞ = Hold

## INSTALLATION

- Insert the controller through a hole measuring 71x29 mm;
- Make sure that electrical connections comply with the paragraph "wiring diagrams". To reduce the effects of electromagnetic disturbance, keep the sensor and signal cables well separate from the power wires.
- Fix the controller to the panel by means of the suitable clips, by pressing gently; if fitted, check that the rubber gasket adheres to the panel perfectly, in order to prevent debris and moisture infiltration to the back of the instrument.
- ATTENTION: during the setup of the controller, please make sure that the parameter INP matches the sensor used, as indicated in the table "input specifications".
- Place the probe T1 inside the room in a point that truly represents the temperature of the stored product.

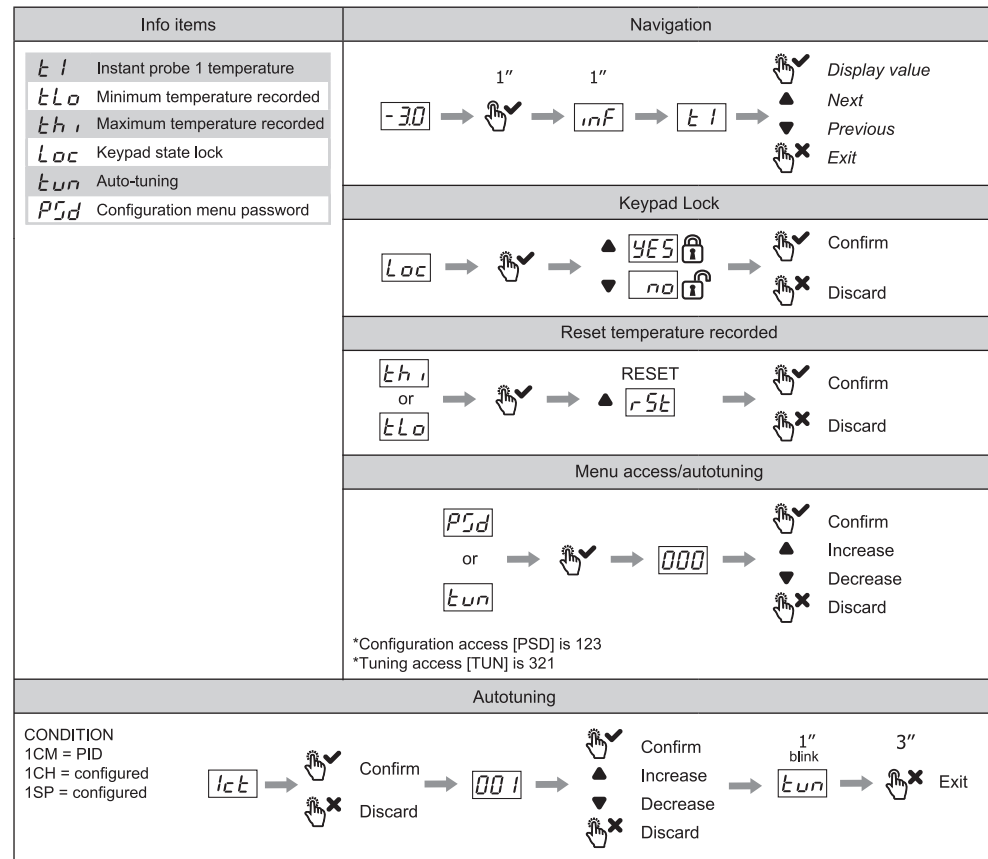
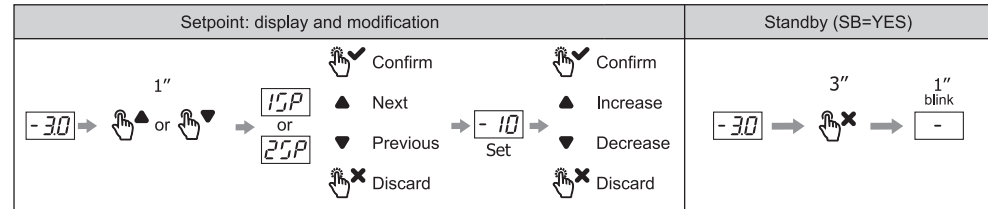
## OPERATION

### DISPLAY

During normal operation, the display shows either the temperature measured or one of the following indications:

|                                  |             |  |
|----------------------------------|-------------|--|
| - Controller in stand-by         | E1          | In tuning: timeout1 error                  |
| or Probe T1 overrange or failure | E2          | In tuning: timeout2 error                  |
| h, Room high temperature alarm   | E3          | In tuning: overrange error                 |
| Lo, Room low temperature alarm   | E4          | In tuning: device not configured correctly |
| Auto-tuning                      | Auto-tuning | Controller in autotuning                   |

## SETTING



- Errors**  
If the autotuning function failed, the display shows an error code:
- E1 timeout1 error: the controller could not bring the temperature within the proportional band. Increase 1SP in case of heating control, vice versa, decrease 1SP in case of refrigerating control and re-start the process.
  - E2 timeout2 error: the autotuning has not ended within the maximum time allowed (1000 cycle times). Re-start the autotuning process and set a longer cycle time 1CT.
  - E3 temperature overrange: check that the error was not caused by a probe malfunction, then decrease 1SP in case of heating control, vice versa increase 1SP in case of refrigerating control and then re-start the process.
  - E4 device not configured correctly: the device has an incorrect configuration of the 1CM parameter. Enter the menu and check that the 1CM parameter is set to PID.

- To eliminate the error indication and return to the normal mode, press button X.
- Control improvement**
- To reduce overshoot, reduce the integral action reset 1AR
  - To increase the response speed of the system, reduce the proportional band 1PB. Caution: doing this makes the system less stable.
  - To reduce swings in steady-state temperature, increase the integral action time 1IT; system stability is thus increased, although its response speed is decreased.
  - To increase the speed of response to the variations in temperature, increase the derivative action time 1DT. Caution: a high value makes the system sensitive to small variations and it may be a source of instability.

## CONFIGURATION PARAMETERS

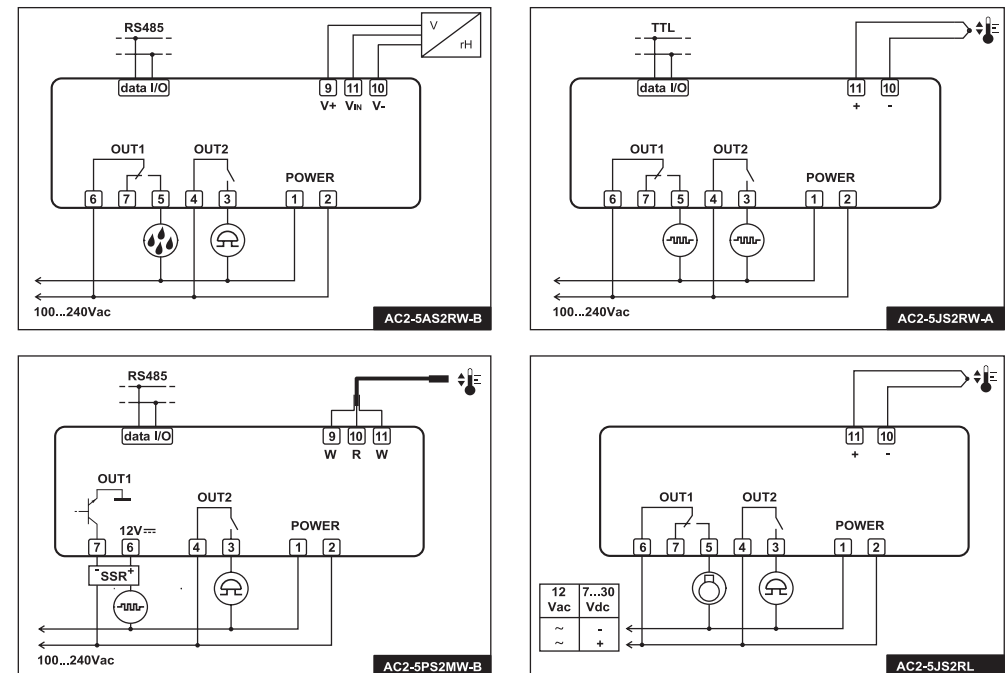
| PAR     | RANGE              | DESCRIPTION  |
|---------|--------------------|--|
| UM      | c; F; Non          | Unit of measure for control. Non is available in the models AC2-5A and AC2-5I.   |
| RES     | r01; r1            | Resolution of measure: r01=0.1°; r1=1°. This parameter is not available when UM=F and in the model AC2-5J.   |
| SPL     | -50°...SPH         | Minimum limit for 1SP setting  |
| SPH     | SPL...150°         | Maximum limit for 1SP setting.   |
| 1SP     | SPL... SPH         | Setpoint (value to be maintained in the room).   |
| 1CM     | HY; PID            | Control mode.<br>With 1CM=HY you select control with hysteresis: parameters 1HY, 1T0 and 1T1 are used.<br>With 1CM=PID you select a Proportional-Integral-Derivative control mode: parameters 1PB, 1IT, 1DT, 1AR, 1CT will be used   |
| 1CH     | REF; HEA           | Refrigerating (REF) or Heating (HEA) control mode.   |
| 1CM=HY  | 1HY                | OFF/ON thermostat differential. With 1HY=0 the output is always off.<br>   |
|         | 1T0                | Minimum off time.<br>After output 1 has been turned off, it remains inactive for 1T0 minutes regardless of the temperature value measured.   |
|         | 1T1                | Minimum on time. (the following parameter will be 1PF).<br>After output 1 has been turned on, it remains active for 1T1 minutes regardless of the temperature value measured.  |
| 1CM=PID | 1PB                | Proportional band width.<br>Temperature control takes place by changing the ON time of the output: the closer the temperature to the setpoint, the less time of activation. A small proportional band increases the promptness of response of the system to temperature variations, but tends to make it less stable. A purely proportional control stabilises the temperature within the proportional band but does not cancel the deviation from setpoint.<br>With 1PB=0 the output is always off.<br> |
|         | 1IT                | Integral action time.<br>The steady-state error is cancelled by inserting an integral action. The integral action time, determines the speed with which the steady-state temperature is achieved, but a high speed (1IT low) may be the cause of overshoot and instability in the response. With 1IT=0 the integral control is disabled.<br>   |
|         | 1DT                | Derivative action time.<br>Response overshoot may be reduced by inserting a derivative Action. A high derivative action (1DT high) makes the system very sensitive to small temperature variations and causes instability. With 1DT=0 the derivative control is disabled.<br>  |
| 1AR     | 0...100%           | Reset of integral action time referred to 1PB<br>Decreasing the parameter 1AR reduces the integral control action zone, and consequently the overshoot (see figure on paragraph 1IT).  |
| 1CT     | 1...255s           | Cycle time.<br>It's the period in which the output ON time changes. The quicker the system to be controlled reacts to temperature variations, the smaller the cycle time must be, in order to obtain higher temperature stability and less sensitivity to load variations.   |
| 1PF     | ON/OFF             | Output state in case of probe failure.   |
| OAU     | NON; THR; AL0; AL1 | AUX output operation.<br>NON : output disabled (always off). (the next parameter will be ATM)<br>THR: output programmed for second thermostat control (the next parameter will be 2SM).<br>AL0: contacts open when an alarm condition occurs (the next parameter will be ATM).<br>AL1: contacts make when an alarm condition occurs (the next parameter will be ATM).  |
| OAU=THR | 2SM                | Setpoint 2 mode.<br>Channel 2 setpoint may be absolute (2SM=ABS), or a differential relative to setpoint 1 (2SM=REL)   |
|         | 2SP                | SPL...SPH<br>Auxiliary output switchover temperature (the next parameter will be 2CH)<br>  |
| 2SM=REL | 2DF                | -19.9...19.9°<br>Temperature differential relative to 1SP. The auxiliary output setpoint is equal to 1SP+2DF<br>   |

| 2CH     | REF; HEA                | Refrigerating control (REF) or heating control mode (HEA) for the auxiliary output.  |
|---------|-------------------------|--|
| 2HY     | 0...19.9°               | Differential of thermostat 2. With 2HY=0 the auxiliary output always remains off.  |
| 2T0     | 0...30min               | Minimum off time.<br>After output 2 has been turned off, it remains inactive for 2T0 minutes regardless of the temperature value measured.   |
| 2T1     | 0...30min               | Minimum on time.<br>After output 2 has been turned on, it remains active for 2T1 minutes regardless of the temperature value measured.   |
| 2PF     | ON/OFF                  | Auxiliary output state in case of probe failure.   |
| ATM     | NON; ABS; REL           | Alarm threshold management.<br>NON: all temperature alarms are inhibited (the following parameter will be SB).<br>ABS: the values programmed in ALA and AHA represent the real alarm thresholds.<br>REL: the values programmed in ALR and AHR are alarm differentials referred to 1SP and 1SP+1HY.<br> |
| ATM=ABS | ALA                     | -50°...AHA<br>Low temperature alarm threshold.   |
|         | AHA                     | ALA...150°<br>High temperature alarm threshold.  |
| ATM=REL | ALR                     | -12.0...0°<br>Low temperature alarm differential.<br>With ALR=0 the low temperature alarm is excluded.   |
|         | AHR                     | 0...12.0°<br>High temperature alarm differential.<br>With AHR=0 the high temperature alarm is excluded.  |
| ATD     | 0...120min              | Delay before alarm temperature warning.  |
| SB      | NO/YES                  | Stand-by button enabling.  |
| INP     | 0mA/4mA, T1/T2, ST1/SN4 | Sensor input selection (see table of input specifications).<br>In the models AC2-5A..., AC2-5J..., AC2-5T... only.   |
| RLO     | -19.9...RHI             | Minimum range value (in the models AC2-5A..., AC2-5I... only)<br>RLO takes the minimum value measured by the transmitter (i.e. the value matching 0V, 0/4mA).  |
| RHI     | RLO...99.9              | Maximum range value (in the models AC2-5A..., AC2-5I... only)<br>RHI takes the maximum value measured by the transmitter (i.e. the value matching 1V, 20mA)  |
| OS1     | -12.5...12.5°           | Probe T1 offset.   |
| TLD     | 1...30min               | Delay for minimum temperature (TLO) and maximum temperature (THI) logging.   |
| SIM     | 0...100                 | Display slowdown.  |
| ADR     | 1...255                 | AC2-5 address for communication with a PC.   |
| PRT     | ASC; RTU                | ASCII and RTU Modbus protocol selection.   |

## INPUT SPECIFICATIONS

| MODEL     | INPUT     | RANGE [MEASUREMENT ACCURACY]               |  |   |
|-----------|-----------|--|--|---|
|           |           | RES = r01 (UM = c)                         | RES = r1 (UM = c)  | RES = r1 (UM = F)   |
| AC2-5A... | 0+1V      | RLO+RHI [ $\pm 3mV$ ]                      |  | ---   |
| AC2-5I... | INP = 0mA | RLO+RHI [ $\pm 0.2mA$ ]                    |  | ---   |
|           | INP = 4mA | RLO+RHI [ $\pm 0.2mA$ ]                    |  | ---   |
| AC2-5J... | INP=T1    | TC "J"                                     | -50+750°C [ $\pm 3^\circ C$ ]  | -60+999°F [ $\pm 5^\circ F$ ]                                   |
|           | INP=T2    | TC "K"                                     | -50+999°C [ $\pm 3^\circ C$ ]  | -60+999°F [ $\pm 5^\circ F$ ]                                   |
| AC2-5P... | PT100     | -50/-19.9+99.9/150°C [ $\pm 0.3^\circ C$ ] | -100+850°C [ $\pm 1^\circ C(-50+850^\circ), \pm 2^\circ C$ ]               | -150+999°F [ $\pm 2^\circ F(-60+999^\circ), \pm 4^\circ F$ ]    |
| AC2-5T... | INP=ST1   | LAE QT1..                                  | -50/-19.9 + 99.9/150°C [ $\pm 0.3^\circ C(-30+130^\circ), \pm 1^\circ C$ ] | -50 + 150°F [ $\pm 0.6^\circ F(-20+260^\circ), \pm 2^\circ F$ ] |
|           | INP=SN4   | LAE SN4..                                  | -50/-19.9 + 99.9/125°C [ $\pm 0.3^\circ C(-40+100^\circ), \pm 1^\circ C$ ] | -50 + 125°F [ $\pm 0.6^\circ F(-40+210^\circ), \pm 2^\circ F$ ] |

## WIRING DIAGRAMS



## TECHNICAL DATA

**Power supply**  
AC2-5...L\* 7...30 Vdc / 12Vac  $\pm 10\%$ , 3W  
AC2-5...W 100...240Vac  $\pm 10\%$ , 50/60Hz, 3W  
\* = in the AC2-5...L version, the power supply of the controller and of the loads must be of type SELV or PELV.

**Relay outputs (AC2-5...R.)**  
OUT1 3,6 FLA, 21,6 LRA 240Vac - 12A resistive DC30 10A  
OUT2 1 FLA, 6 LRA, 240V - 7A resistive DC30 5A

**SSR drive (AC2-5...M.)**  
OUT1 15mA 12Vdc

**Inputs**  
see table of input specifications

**Measurement range**  
see table of input specifications

**Measurement accuracy**  
see table of input specifications

**Operating conditions**  
-10 ... +50°C, 15%...80% r.H.

**Reference Norms**  
EN61000-6-1  
EN61000-6-3  
EN60730-1  
EN60730-2-9  
RoHS Directive 2015/863/EU  
REACH Directive 2021/979/EU

**Front Protection**  
IP54 by fitting our 0GUARNIZ.R11 front gasket

**OL0036R01-01**

INSTRUCTIONS FOR USE

BEDIENUNGSANLEITUNG



LAE ELECTRONIC  
Via Padova, 25 - 31046 Oderzo (TV) ITALY

www.lae-electronic.com

# AC2-5 BEDIENUNGSANLEITUNG

Wir danken Ihnen, dass Sie sich für ein Produkt der Firma LAE electronic entschieden haben. Lesen Sie vor der Installation des Gerätes bitte aufmerksam die vorliegende Bedienungsanleitung durch: Nur so können wir Ihnen höchste Leistungen und Sicherheit garantieren.

## BESCHREIBUNG



Abb. 1 - Bedienteil

## ANGABEN

- 1 = Ausgang 1
- 2 = Ausgang 2
- °C/°F = Skala in °C oder °F
- Alarm
- Tippen
- Halten

## INSTALLATION

- Das Gerät in eine Bohrung der Abmessungen 71x29 mm einsetzen;
- Die Elektroanschlüsse ausführen (siehe hierzu die "Schaltpläne"); Zur Vermeidung von elektromagnetischen Störungen die Fühler und Signalkabel getrennt von den Starkstromleitern anbringen;
- Das Gerät mit den beiliegenden Halterungen an der Tafel mit leichtem Druck befestigen; falls vorhanden muss die Gummidichtung zwischen Geräterahmen und Tafel angebracht werden. Auf die korrekte Positionierung achten, um das geräterückseitige Eindringen von Flüssigkeiten zu vermeiden;
- ACHTUNG: Bei der Parametrierung der Elektronik, überprüfen Sie bitte, dass der Parameter INP (Fühlertyp) dem von Ihnen verwendeten Sensor zugeordnet ist, wie es in der Tabelle "Eingangsdaten" abgebildet ist.
- Den Fühler T1 so in der Zelle positionieren, dass die Konservierungstemperatur des Produktes gut gemessen werden kann.

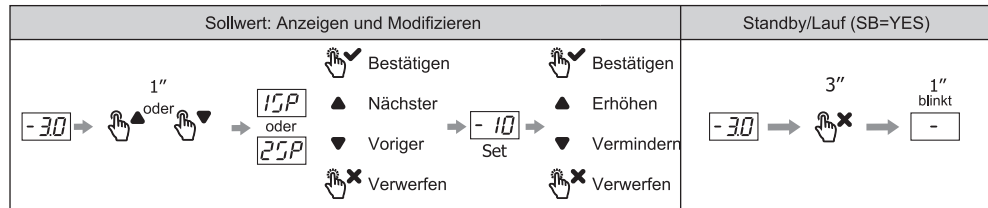
## BETRIEB

### ANZEIGE

Im Normalbetrieb zeigt das Display entweder die Messtemperatur oder einen der folgenden Werte an:

|   |    |   |
|---|----|---|
| - Regler-Stand-by (blinkend)                      | E1 | In Tuning: Fehler Timeout1              |
| Überschreitung des Bereiches oder Fühlerfehler T1 | E2 | In Tuning: Fehler Timeout2              |
| Übertemperaturalarm in der Zelle                  | E3 | In Tuning: Überschreitung des Bereiches |
| Untertemperaturalarm in der Zelle                 | E4 | In Tuning: falsche Programmierung       |
| tun Regler in der Autotuningsphase                |    |   |

## EINSTELLUNGEN



| Info-Liste   | Navigation  |
|--|---|
| <ul style="list-style-type: none"><li>E1 Ist-Temperatur Fühlers 1</li><li>E2 Minimale aufgezeichnete Temperatur</li><li>E3 Maximale aufgezeichnete Temperatur</li><li>Loc Tastatursperre</li><li>tun Autotuning</li><li>PSD Konfiguration Menüpasswort</li></ul> | <ul style="list-style-type: none"><li>Navigation: -30 → 1" → 1" → inf → E1 → Nächster → Voriger → Ausgehen</li><li>Tastensperre: Loc → Bestätigen → YES/NO → Verwerfen</li><li>Reset aufgezeichnete Temperatur: E3 or E2 → RESET → r5E → Bestätigen → Verwerfen</li><li>Menüzugang / Autotuning: PSD or tun → Bestätigen → Erhöhen → Vermindern → Verwerfen</li></ul> <p>*Passwort PSD ist 123<br/>*Zugang Tuning TUN ist 321</p> |
| <p>BEDINGUNG<br/>1CM = PID<br/>1CH = programmiert<br/>1SP = programmiert</p>   | <p>Autotuning: 1ct → Bestätigen → 001 → Erhöhen → Vermindern → Verwerfen → tun → Ausgehen</p>   |

## Fehler

- Wird das Autotuning-Verfahren nicht erfolgreich beendet, blinkt auf dem Display eine Fehlermeldung:
  - E1 Timeout-Fehler 1: der Regler war nicht imstande, die Systemtemperatur innerhalb des Bereichs des Proportionalbandes zu bringen. Erhöhen Sie vorübergehend den 1SP-Wert im Fall des Heizbetriebs, vermindern Sie 1SP im Fall des Kühlbetriebs und starten Sie das Verfahren neu.
  - E2 Timeout-Fehler 2: das Autotuning-Verfahren wurde nicht innerhalb der maximalen, festgelegten Zeit beendet (1000 Zykluszeiten). Starten Sie das Autotuning-Verfahren neu und stellen Sie eine höhere Zykluszeit 1CT ein.
  - E3 Over range der Temperatur: kontrollieren Sie, dass der Fehler nicht durch eine Fühleranomalie hervorgerufen wurde; vermindern Sie vorübergehend den 1SP-Wert im Fall des Heizbetriebs, erhöhen Sie 1SP im Fall des Kühlbetriebs und starten Sie das Verfahren neu.
  - E4 Regler falsch programmiert: der Parameter 1CM wurde falsch programmiert. Ins Programm eintreten und sicherstellen, dass der Parameter 1CM auf PID programmiert wird.
- Zur Beseitigung der Fehlermeldung und zur Rückkehr zum normalen Betriebsmodus, Taste X drücken.

## Verbesserung der Regelung

- Zur Reduzierung der Überschwingung vermindern Sie den Parameter Reset der Integral-Regelung 1AR
- Zur Erhöhung der Reaktionsfähigkeit des Systems vermindern Sie das Proportionalband 1PB; Achtung: auf diese Weise verliert das System an Stabilität;
- Zur Verminderung der Temperaturschwankungen bei Betrieb erhöhen Sie die Zeit der Integralregelung 1IT; damit wird das System stabiler, aber weniger reaktionsfähig;
- Zur Erhöhung der Reaktionsgeschwindigkeit auf die Temperaturänderungen erhöhen Sie die Zeit der Derivativ-Regelung 1DT; Achtung: ein hoher Wert macht das System empfindlich für geringe Änderungen und kann zu Instabilität führen.

## KONFIGURATIONSPARAMETER

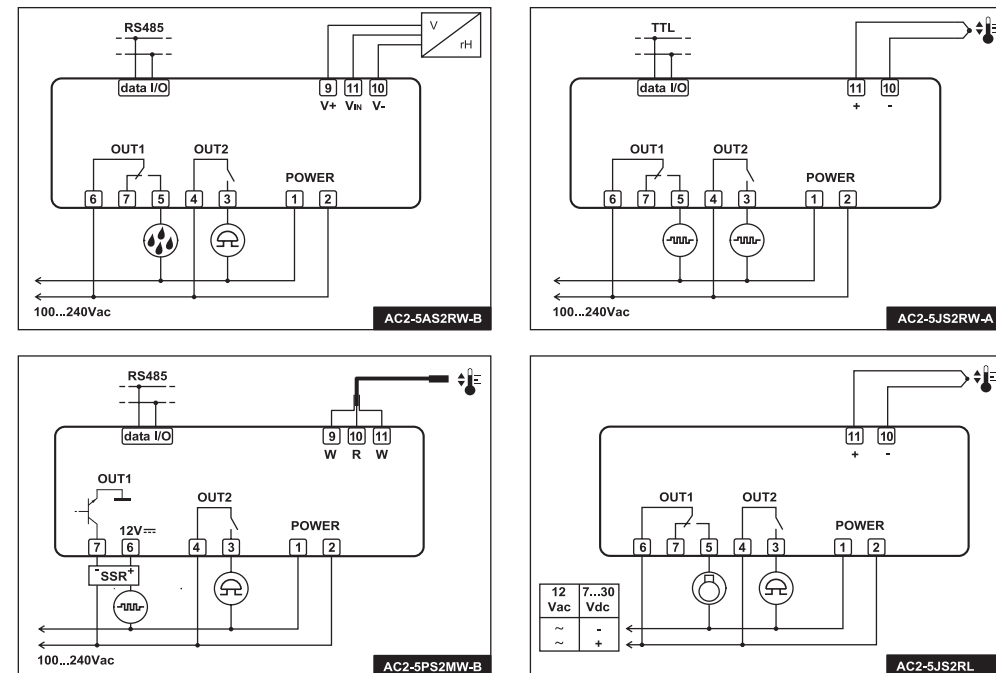
| PAR | BEREICH            | BESCHREIBUNG  |
|-----|--------------------|---|
| UM  | c; F; Non          | Maßeinheit für die Regelung; Non ist in den Modellen AC2-5A und AC2-5I vorhanden.   |
| RES | r01; r1            | Meßauflösung: r01=0,1°; r1=1°. Dieser Parameter ist nicht vorhanden wenn UM=F und im Modell AC2-5J.   |
| SPL | -50...SPH          | Minimaler Temperatursollwert SP   |
| SPH | SPL...150°         | Maximaler Temperatursollwert SP   |
| SP  | SPL... SPH         | Sollwert (Raumtemperatur zu halten)   |
| 1CM | HY; PID            | Regelungsmodus. Mit 1CM=HY erfolgt die Regelung mit Schalthysterese: in der Regelung werden die Parameter 1HY, 1T0 und 1T1 benutzt. Mit 1CM=PID erfolgt eine Proportional-Integral-Derivativ-Regelung: in der Regelung werden die Parameter 1PB, 1IT, 1DT, 1AR, 1CT benutzt.  |
| 1CH | REF; HEA           | Kühlmodus (REF) oder Heizmodus (HEA).   |
| 1HY | 0...19.9°          | OFF/ON-Schalthysterese des Thermostaten. Bei 1HY=0 bleibt der Ausgang immer deaktiviert.<br>  |
| 1T0 | 0...30min          | Mindestausschaltzeit<br>Nach dem Ausschalten bleibt der Ausgang 1 für 1T0 Minuten deaktiviert, unabhängig vom Temperaturwert.   |
| 1T1 | 0...30min          | Mindesteinschaltzeit (Der nächste Parameter ist 1PF)<br>Nach dem Einschalten bleibt der Ausgang 1 für 1T1 Minuten aktiviert, unabhängig vom Temperaturwert.   |
| 1PB | 0...19.9°          | Proportionalband.<br>Die Temperaturregelung erfolgt durch Änderung der EIN-Zeit des Ausganges: je näher die Temperatur am Sollwert liegt, desto niedriger ist die Aktivierungszeit. Ein kleines Proportionalband erhöht die Systemreaktion auf die Temperaturvariationen, macht das System jedoch instabiler. Eine reine Proportionalregelung stabilisiert die Temperatur im Proportionalband, annulliert jedoch nicht die Abweichung vom Sollwert. Bei 1PB=0 bleibt der Ausgang immer deaktiviert.<br> |
| 1IT | 0...999s           | Zeit der Integralregelung.<br>Durch Aktivierung des Integral-Anteils, bei einer Proportionalregelung, wird eine bleibende Sollwertabweichung verhindert. Die Zeit der Integralregelung bestimmt die Geschwindigkeit der Temperaturfehlerannullierung; eine hohe Geschwindigkeit (niedrige 1IT) kann aber zu Überschwingung und Instabilität der Regelung führen. Mit 1IT=0 wird die Integralregelung deaktiviert.<br>   |
| 1DT | 0...999s           | Zeit der Derivativ-Regelung.<br>Durch Aktivierung des Derivativ - Anteils, bei einer Proportional-Integral Regelung wird ein zu starkes Überschwingen verhindert. Ein Regler mit starker Derivativ-Regelung (hohe 1DT) ist sehr empfindlich für geringe Temperaturänderungen und kann das System instabil machen. Mit 1DT=0 wird die Derivativ-Regelung deaktiviert.<br>  |
| 1AR | 0...100%           | Reset der Integralzeit bezüglich 1PB.<br>Durch die Verkleinerung des Parameters 1AR verkleinert sich auch die Wirkungszone der Integral-Regelung, und die Überschwingung infolgedessen (siehe Bild beim Abschnitt 1IT).   |
| 1CT | 1...255s           | Zykluszeit<br>Die Zeit, in welcher die EIN-Zeit des Ausganges variiert. Je schneller das zu regelnde System auf die Temperaturänderungen anspricht, desto geringer muss die Zykluszeit sein, um eine höhere Temperaturstabilität und eine geringere Empfindlichkeit auf die Laständerungen zu erzielen  |
| 1PF | ON/OFF             | Ausgangszustand bei einem Fühlerfehler.   |
| OAU | NON; THR; AL0; AL1 | Funktion des Hilfsausganges AUX<br>NON: Ausgang deaktiviert (immer ausgeschaltet). (Der nächste Parameter ist ATM).<br>THR: als zweiter Thermostat programmierter Ausgang. (Der nächste Parameter ist 2SM).<br>AL0: Öffnen der Kontakte bei Auftreten einer Alarmbedingung. (Der nächste Parameter ist ATM).<br>AL1: Schließen der Kontakte im Alarmfall. (Der nächste Parameter ist ATM).  |
| 2SM | ABS; REL           | Sollwertmodus 2. Der Sollwert des Kanals 2 kann absolut sein (2SM=ABS) oder eine zum Sollwert 1 relative Schalthysterese (2SM=REL)  |
| 2SP | SPL...SPH          | Umschalttemperatur des Hilfsausganges (Der nächste Parameter ist 2CH).  |
| 2CH | REF; HEA           | Kühlmodus (REF) oder Heizmodus (HEA) für den Hilfsausgang.<br>  |
| 2DF | -19.9...19.9°      | Temperaturschalttdifferenz zu 1SP. Der Sollwert des Hilfsausganges ist 1SP+2DF Sollwert 2 relativ zu Sollwert 1<br>   |

| MODELL    | EINGÄNGE                                     | MESSBEREICH [MESSGENAUIGKEIT]  |
|-----------|--|--|
|           |  | RES = r01 (UM = c)    RES = r1 (UM = c)    RES = r1 (UM = F)   |
| AC2-5A... | 0+1V   | RLO+RHI [ $\pm 3mV$ ]  |
| AC2-5I... | INP = 0mA    0+20mA<br>INP = 4mA    4+20mA   | RLO+RHI [ $\pm 0.2mA$ ]  |
| AC2-5J... | INP=T1    TC "J"<br>INP=T2    TC "K"         | -50+750°C [ $\pm 3^\circ C$ ]<br>-60+999°F [ $\pm 5^\circ F$ ]<br>-50+999°C [ $\pm 3^\circ C$ ]  |
| AC2-5P... | PT100  | -50/-19.9+99.9/150°C [ $\pm 0.3^\circ C$ ]<br>-100+850°C [ $\pm 1^\circ C(-50+850^\circ), \pm 2^\circ C$ ]<br>-150+999°F [ $\pm 4^\circ F$ ]   |
| AC2-5T... | INP=ST1    LAE QT1..<br>INP=SN4    LAE SN4.. | -50/-19.9 + 99.9/150°C [ $\pm 0.3^\circ C(-30+130^\circ), \pm 1^\circ C$ ]<br>-50 + 150°C [ $\pm 0.3^\circ C(-30+130^\circ), \pm 1^\circ C$ ]<br>-60 + 300°F [ $\pm 0.6^\circ F(-20+260^\circ), \pm 2^\circ F$ ]<br>-50/-19.9 + 99.9/125°C [ $\pm 0.3^\circ C(-40+100^\circ), \pm 1^\circ C$ ]<br>-50 + 125°C [ $\pm 0.3^\circ C(-40+100^\circ), \pm 1^\circ C$ ]<br>-40 + 260°F [ $\pm 0.6^\circ F(-40+210^\circ), \pm 2^\circ F$ ] |

## EINGANGSDATEN

| MODELL    | EINGÄNGE                                     | MESSBEREICH [MESSGENAUIGKEIT]  |
|-----------|--|--|
|           |  | RES = r01 (UM = c)    RES = r1 (UM = c)    RES = r1 (UM = F)   |
| AC2-5A... | 0+1V   | RLO+RHI [ $\pm 3mV$ ]  |
| AC2-5I... | INP = 0mA    0+20mA<br>INP = 4mA    4+20mA   | RLO+RHI [ $\pm 0.2mA$ ]  |
| AC2-5J... | INP=T1    TC "J"<br>INP=T2    TC "K"         | -50+750°C [ $\pm 3^\circ C$ ]<br>-60+999°F [ $\pm 5^\circ F$ ]<br>-50+999°C [ $\pm 3^\circ C$ ]  |
| AC2-5P... | PT100  | -50/-19.9+99.9/150°C [ $\pm 0.3^\circ C$ ]<br>-100+850°C [ $\pm 1^\circ C(-50+850^\circ), \pm 2^\circ C$ ]<br>-150+999°F [ $\pm 4^\circ F$ ]   |
| AC2-5T... | INP=ST1    LAE QT1..<br>INP=SN4    LAE SN4.. | -50/-19.9 + 99.9/150°C [ $\pm 0.3^\circ C(-30+130^\circ), \pm 1^\circ C$ ]<br>-50 + 150°C [ $\pm 0.3^\circ C(-30+130^\circ), \pm 1^\circ C$ ]<br>-60 + 300°F [ $\pm 0.6^\circ F(-20+260^\circ), \pm 2^\circ F$ ]<br>-50/-19.9 + 99.9/125°C [ $\pm 0.3^\circ C(-40+100^\circ), \pm 1^\circ C$ ]<br>-50 + 125°C [ $\pm 0.3^\circ C(-40+100^\circ), \pm 1^\circ C$ ]<br>-40 + 260°F [ $\pm 0.6^\circ F(-40+210^\circ), \pm 2^\circ F$ ] |

## SCHALTPLÄNE



## TECHNISCHE DATEN

### Versorgungsspannung

AC2-5...L\* 7...30 Vdc / 12Vac  $\pm 10\%$ , 3W  
AC2-5...W 100...240Vac  $\pm 10\%$ , 50/60Hz, 3W  
\* = In der Version AC2-5...L, muss die Versorgungsspannung des Reglers und der Lasten vom Typ SELV oder PELV sein.

### Relaisausgänge (AC2-5...R..)

OUT1 3,6 FLA, 21,6 LRA 240Vac - 12A ohmisch DC30 10A  
OUT2 1 FLA, 6 LRA, 240V - 7A ohmisch DC30 5A

### SSR-Steuerung (AC2-5...M..)

OUT1 15mA 12Vdc

### Eingänge

s. Tabelle der Eingangsspezifikationen

### Meßbereich

s. Tabelle der Eingangsspezifikationen

### Meßgenauigkeit

s. Tabelle der Eingangsspezifikationen

### Betriebsbedingungen

-10 ... +50°C; 15%...80% r.F.

### Bezugsnormen

EN61000-6-1  
EN61000-6-3  
EN60730-1  
EN60730-2-9  
RoHS Directive 2015/863/EU  
REACH Directive 2021/979/EU

### Frontschutzart

IP54 durch die Benutzung unserer Frontdichtung OGUARNIZ.R11

OL0036R01-01

INSTRUCTIONS FOR USE

BEDIENUNGSANLEITUNG



LAE ELECTRONIC  
Via Padova, 25 - 31046 Oderzo (TV) ITALY

www.lae-electronic.com