



Termostati in custodia a contatto
Encased contact thermostats

7C1 / 7C2

7C1.xxxxx
7C2.xxxxx

TERMOSTATI DI REGOLAZIONE CON SENSORE A DILATAZIONE DI LIQUIDO
CONTROL THERMOSTATS WITH LIQUID FILLED SENSING ELEMENT

Dati Tecnici
Technical Data

7C1.1R306
7C2.10306

Campo di regolazione
Adjustment range 10+90°C

7C1.6R306
7C2.60306

Campo di regolazione
Adjustment range 5+60°C

Generali
General

Tolleranza
Tolerance temp.min. ±5°C temp. max. ±5°C

Differenziale
Differential 6±2°C

Gradiente termico
Thermal gradient 1°C/min

Materiale base
Base material acciaio zincato
galvanised steel

Limite temperatura testa di comando
Temperature limit of thermostat head T 85

Grado di protezione
Degree of protection IP40

Tipo di azione
Type of action 1B

Portata contatti
Contact rating 16 (4)A 250V~ - 6 (1)A 400V~

Classe di isolamento
Degree of protection (class) I

Categoria di sovratensione
Over voltage category II

Tensione impulsiva nominale
Rated impulsive voltage 4 kV

Utilizzare cavi resistenti al calore
To be used heat resistant cables min. T 140

Messa a terra del dispositivo
Device earthing morsetti a vite
screw clamp

Situazione di inquinamento del dispositivo di comando
Pollution level of the control device 2

Omologhe
Approvals ENEC 03 - CE0497 (PED)

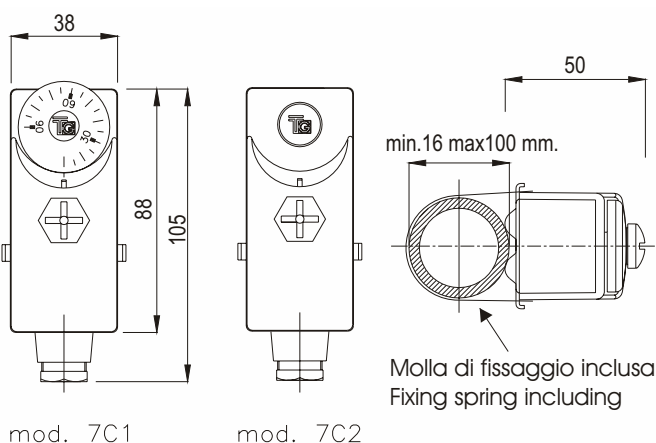


Opzioni
Options

Altri campi di temperatura sono disponibili su richiesta
Other temperature ranges are available on request

Versioni con contatti dorati sono disponibili su richiesta
Versions with golden contacts are available on request

Disegno & Dimensioni
Drawing & Dimensions



Tipo di regolazione
Type of adjustment

| Regolazione Ajustment | Cod. |
|---|-------------|
| Esterna External Knob | 7C1. |
| Interna Internal screwdriver | 7C2. |
| Tarature fisse Fixed values 20÷90 °C | 7C6. |

Schemi di collegamento
Electrical wiring

