



MESSEN, STEUERN, REGELN MIT EINGEBAUTER
INTELLIGENZ: HSW DURCHFLUSSMESSTECHNIK

MEASURING, CONTROLLING, REGULATING WITH BUILT-IN
INTELLIGENCE: HSW FLOW INSTRUMENTATION

Produkte von Henke-Sass, Wolf werden nach strengsten Richtlinien gemäß dem Total Quality Management bzw. der DIN EN ISO 9001 hergestellt. Chargen-Rückverfolgbarkeit bis zum Ausgangsmaterial, intensive fertigungsbegleitende Kontrollen, modernste Fertigungslinien und hochmotivierte, bestens ausgebildete Mitarbeiter garantieren die typische HSW Qualität für einwandfreie Funktion über den gesamten Produktzyklus.

Products from Henke-Sass, Wolf are manufactured according to the strictest guidelines in accordance with total quality management and DIN EN ISO 9001. Batch traceability up to the initial material, intensive checks that accompany production, extremely modern production lines and highly motivated, superbly trained employees guarantee the typical HSW quality for trouble-free function over the entire product cycle.

| | DW-K | DW-L | DW-R | DW-N | DW-U | DW-D | DW-F | DW-FS | DW-S | DW-SM | DW-T |
|--|-------|-------|-------|------|-------|-------|-------|-------|-------|-------|-------|
| Seite <i>Page</i> | 10-11 | 12-13 | 16-17 | 18 | 19-21 | 22-24 | 25-27 | 28-29 | 30-31 | 32-33 | 34-35 |
| Verstellbarer Schalterpunkt <i>Adjustable switch point</i> | X | X | X | | | | | | | | |
| Verstellbarer Schalterpunkt an Skala/Display <i>Adjustable switch point on scale/display</i> | | | | X | X | X | X | | X | X | X |
| Anzeige des Momentandurchflusses <i>Display of current flow rate</i> | | | | | X | X | X | | X | | |
| Totalisator <i>Totalisator</i> | | | | | | X | X | | X | | |
| Sensorik ohne bewegliche Teile <i>Sensor technology without moving parts</i> | | | | | | | | | X | X | X |
| Analogausgang <i>Analogue output</i> | | | | | | X | X | X | X | X | X |
| Spannungsausgang <i>Voltage output</i> | | | | | | X | X | | X | | |
| Frequenzausgang <i>Frequency output</i> | | | | | | | X | X | X | X | X |
| Schnittstelle optional <i>Interface optional</i> | | | | | | X | X | X | X | X | X |
| Messprinzip: <i>Measuring principle:</i> | | | | | | | | | | | |
| Pendelprinzip mechanisch <i>Mechanical pendulum principle</i> | | | | X | X | | | | | | |
| Pendelsystem mit Magnetrückstellung <i>Pendulum system with magnetic resetting</i> | | X | | | | | | | | | |
| Pendelsystem berührungslos <i>Contactless pendulum system</i> | | | X | | | | | | | | |
| Pendelsystem mit progressiver Rückstellkraft <i>Pendulum system with progressive resetting force</i> | | | | | | X | | | | | |
| Schaufelradprinzip <i>Paddle wheel principle</i> | | | | | | | X | X | | | |
| Kolbenmessprinzip <i>Piston measurement principle</i> | X | | | | | | | | | | |
| Ultraschall-Verfahren <i>Ultrasonic method</i> | | | | | | | | | X | X | |
| Kaliometrisches Prinzip <i>Calimetric principle</i> | | | | | | | | | | | X |

INHALTSVERZEICHNIS

CONTENTS

| | |
|---|-----------------------|
| HSW Durchflussmesstechnik <i>HSW flow instrumentation</i> | 4-5 4-5 |
| Messprinzipien <i>Measuring principles</i> | 6-9 6-9 |
| Durchflusswächter DW-K <i>Flowswitch DW-K</i> | 10-11 10-11 |
| Durchflusswächter DW-L <i>Flowswitch DW-L</i> | 12-13 12-13 |
| Durchflusswächter DW-R <i>Flowswitch DW-R</i> | 16-17 16-17 |
| Durchflusswächter DW-N <i>Flowswitch DW-N</i> | 18 18 |
| Durchflussmessgerät DW-U <i>Flowmeter DW-U</i> | 19-21 19-21 |
| Durchflusstransmitter DW-D <i>Flowtransmitter DW-D</i> | 22-24 22-24 |
| Schaufelraddurchflusstransmitter DW-F <i>Paddle wheel Flowtransmitter DW-F</i> | 25-27 25-27 |
| Durchflusstransmitter DW-FS <i>Flowtransmitter DW-FS</i> | 28-29 28-29 |
| Ultraschall Durchflusstransmitter DW-S <i>Ultrasonic Flowtransmitter DW-S</i> | 30-31 30-31 |
| Ultraschall Durchflusstransmitter DW-SM <i>Ultrasonic Flowtransmitter DW-SM</i> | 32-33 32-32 |
| Durchflusssensor DW-T <i>Flowsensor DW-T</i> | 34-35 34-35 |

SO VORTEILHAFT IST SICHERHEIT *RELIABILITY IS SO BENEFICIAL*

Herausragende Qualität und höchste Flexibilität zeichnen die Lösungen von Henke-Sass, Wolf im Bereich Durchflusstechnik aus. Die optimale Durchfluss-Sicherheit wird mit den modernen Instrumenten von Henke-Sass, Wolf zum Überwachen, Messen, Prüfen, Regeln erzielt.

Die Durchflusswächter und Durchflussmessgeräte von Henke-Sass, Wolf sind qualitativ hochwertige und zuverlässige Instrumente zur Messung, Überwachung und Regelung von Durchflüssen. In vielen Bereichen der Industrie haben sie sich bewährt, zum Beispiel für Schmelz-, Vakuum-, Versiegelungs-, Sinteröfen. Sie kommen in Zuführungs-, Schweiß-, Entsalzungs- oder Rektifizieranlagen zum Einsatz. Henke-Sass-Wolf bietet intelligente und effektive Lösungen für Wasserbehandlung, Wärmetauscher, Kompressoren, Turbinen, Laservorrichtungen, Röntengeräte u.v.m. Einige unserer Lösungen sind auch als ATEX-Versionen lieferbar.

Auch bei unseren Industrie-Produkten verfügen wir über ein für Henke-Sass, Wolf typisches, hohes technologisches Know-how, das wir auch in der Fertigung konsequent umsetzen. Und aufgrund unserer starken internationalen Ausrichtung sind wir in der Lage, diese Spitzenqualität auch zu wettbewerbsgerechten Preisen zu liefern.

Excellent quality and maximum flexibility characterize the solutions from Henke-Sass, Wolf in the area of flow instrumentation. Optimal flow reliability is achieved with the modern instruments from Henke-Sass, Wolf for monitoring, measuring, checking and control.

The flowswitches and flowmeters from Henke-Sass, Wolf are high-quality, reliable instruments for measuring, monitoring and controlling flows. They have proven themselves in many industrial sectors, such as in smelting, vacuum, sealing and sinter furnaces. They are used in induction, welding, desalination and rectifier facilities. Henke-Sass-Wolf offers intelligent and effective solutions for water treatment, heat exchangers, compressors, turbines, laser devices, x-ray equipment, etc. Some of our solutions are also available in ATEX versions.

Also for our industrial products, we have a high degree of technological know-how, typical of Henke-Sass, Wolf, which we also consistently implement in production. And based on our strong international orientation, we are able to deliver top quality at competitive prices.

Durchflusstechnik von Henke-Sass, Wolf bietet herausragende Lösungen für viele Medien und Anlagen.

Flow instrumentation from Henke-Sass, Wolf provides excellent solutions for many media and systems.



Mit modernen Instrumenten und Methoden erzielt Henke-Sass, Wolf Sicherheit beim Überwachen, Messen, Prüfen und Regeln.
Henke-Sass, Wolf achieves reliability with modern instruments and methods for monitoring, measuring, checking and control.



HSW Durchflusstechnik verbindet Intelligenz mit Effizienz.
HSW flow instrumentation combines intelligence with efficiency.



Hohes Technisches Know-how verbunden mit Spitzenqualität.
High degree of technical know-how combined with top quality.

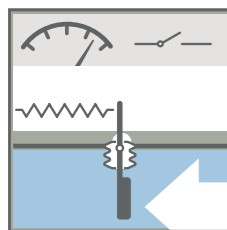


Zuverlässigkeit verbunden mit Flexibilität.
Reliability combined with flexibility.



DIE RICHTIGE TECHNIK FÜR SICHERE ERGEBNISSE THE RIGHT TECHNOLOGY FOR RELIABLE RESULTS

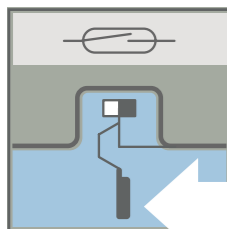
Unsere Durchflussmesstechnik nutzt diverse Verfahren, damit unter allen Umständen sichere Ergebnisse erzielt werden:



Pendelprinzip mechanisch

Traditionell verwendet Henke-Sass, Wolf das Pendel-Messprinzip. Hierbei ragt ein an einem Hebel befestigte Messscheibe in das strömende Medium. Abhängig von der Strömungsgeschwindigkeit verändert die Scheibe ihre Position. Die Positionsveränderung wird über den Hebel an die jeweilige Auswertevorrichtung weitergegeben. Soweit das Grundprinzip, welches bei allen HSW Pendelgeräten identisch ist.

Beim mechanischen Prinzip wird das Pendelsystem gegen die Kraft einer außenliegenden Feder ausgelenkt. Die Abdichtung erfolgt über einen Faltenbalg aus Edelstahl. Die Auslenkung wird von einem mechanischen System detektiert. Die Ausgabe erfolgt über eine Skala mit Zeiger bzw. über einen Mikoschalter.

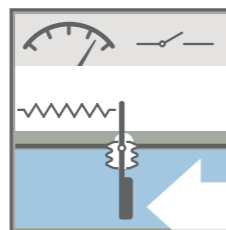


Pendelsystem berührungslos

Bei diesem Pendelsystem erfolgt die Signalübertragung berührungslos durch einen am Pendel angeordneten Permanentmagneten auf einen außerhalb des Mediums befindlichen Reedschalter (Schutzgaskontakt).

Die Rückstellkraft wird durch eine Blattfeder erzeugt, die gleichzeitig als Lager für den Hebel dient.

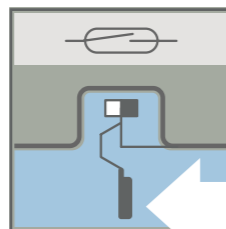
Our flow instrumentation uses various methods to get reliable results under all circumstances:



Mechanical pendulum principle

Henke-Sass, Wolf traditionally uses the pendulum measuring principle. Here, a measuring plate fastened to a lever projects into the flowing medium. Depending on the flow velocity, the plate will change its position. The change in position is transferred to the respective evaluation device via the lever. This is the basic principle which is identical for all HSW pendulum devices.

Using the the mechanical principle, the pendulum system is deflected against the force of an external spring. The seal is realized by bellows made of stainless steel. The deflection is detected by a mechanical system. The output is given via a scale with pointer or via a microswitch.



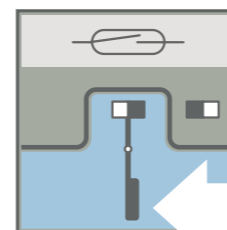
Contactless pendulum system

For this pendulum system, the signal is transmitted without contact by a permanent magnet, arranged on the pendulum, to a reed switch located outside of the medium (protective gas contact).

The resetting force is generated by a leaf spring, which simultaneously serves as a bearing for the lever.

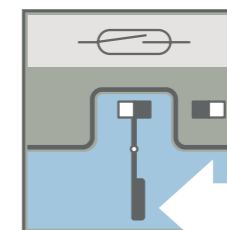


HSW Verfahren sorgen für hohe Präzision und hervorragende Messdynamik.
HSW methods ensure high precision and excellent measuring dynamics.



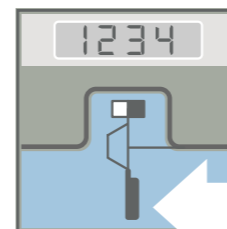
Pendelsystem mit Magnetrückstellung

Die Signalübertragung erfolgt auf demselben Weg wie beim Pendelsystem berührungslos. Allerdings erfolgt die Rückstellung nicht durch eine Feder, sondern durch die Kraft zweier, sich abstoßender Magneten.



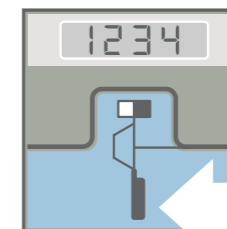
Pendulum system with magnetic resetting

Signals are transmitted the same way as on the pendulum system, without contact. However, resetting does not occur by means of a spring, but by the force of two repelling magnets.



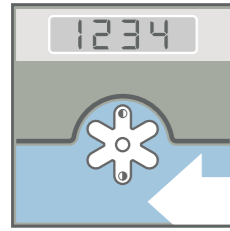
Pendelsystem mit progressiver Rückstellkraft

Das patentierte Pendelsystem arbeitet mit einem progressiven Federsystem, welches eine für dieses Messprinzip überragende Messdynamik auf kleinstem Raum ermöglicht. Die Signalübertragung erfolgt ebenfalls berührungslos.



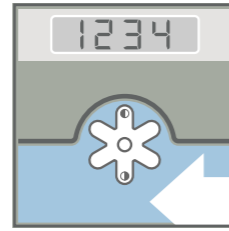
Pendulum system with progressive resetting force

The patented pendulum system works with a progressive spring system, which allows, for this measuring principle, outstanding measuring dynamics within a minimum amount of space. Here, too, signals are transmitted without contact.



Schaufelradprinzip

Ein sich im strömenden Medium befindliches Schaufelrad wird durch dieses in Rotation versetzt. In 2 Schaufeln befinden sich Permanentmagneten. Ein in der Aufnahme befindlicher Sensor detektiert bei jedem Durchgang eines Magneten ein Signal. Es entsteht somit ein digitales, durchflußabhängiges Signal.

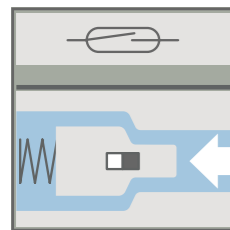


Paddle wheel principle

A paddle wheel submerged in the flowing medium rotates as a result of the flow. There are permanent magnets in 2 paddle wheels. A sensor located in the mount detects a signal every time the magnet moves past. Thus, a digital, flow-dependent signal is produced.

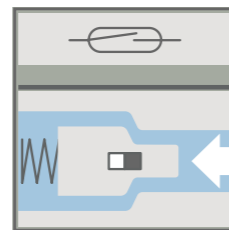


Schaufelrad / Paddle wheel



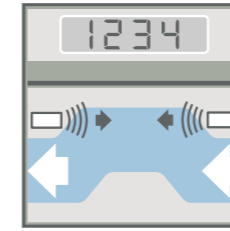
Kolbenmessprinzip

Das Prinzip: Ein Spezialkolben, mit Permanentmagnet ausgestattet, wird durch eine Feder in einer definierten Lage gehalten. Das Medium verschiebt den Kolben entsprechend dem Durchfluss gegen die Kraft der Feder. Bei Über- bzw. Unterschreiten des Schaltpunkts wird der außerhalb des Mediums gelegene Reedschalter durch den Permanentmagneten berührungslos geschaltet. Die Konstruktion ist absolut dicht, kann für eventuelle Reinigungsarbeiten leicht demontiert werden. Der spezielle, in Mess- und Führungsbereich geteilte Kolben kombiniert exaktes Schalten mit hoher Zuverlässigkeit.



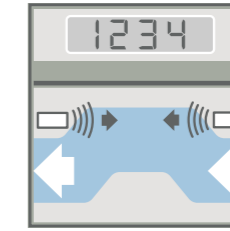
Piston measurement principle

The principle: A special piston equipped with a permanent magnet is held in a defined position by a spring. The medium displaces the piston against the force of the spring according to the flow. If the switching point is fallen short of or exceeded, the reed switch outside of the medium is switched without contact by the permanent magnets. The construction is absolutely leak-tight, and can be easily dismantled for any cleaning work. The special piston, divided into a measuring and a guiding section, combines precise switching with high reliability.



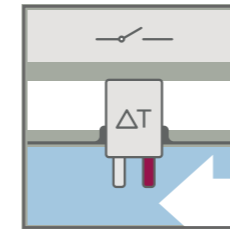
Ultraschall-Verfahren

Diese Durchflusstransmitter arbeiten mit zwei Ultraschallsensoren, die gegenüberliegend angeordnet sind. Die Laufzeit des Schalls ist abhängig von der Strömungsgeschwindigkeit. Beide Sensoren arbeiten abwechselnd als Sender und Empfänger. Die Differenz der Laufzeit ist proportional zur Strömungsgeschwindigkeit. Das HSW Verfahren arbeitet im Unterschied zu anderen Ultraschall-Messsystemen parallel zum Strömungsverlauf. Dieses Verfahren bietet bei äußerst kompakter Bauweise eine hohe Genauigkeit, eine hervorragende Messdynamik und die Möglichkeit, sehr hohe Strömungsgeschwindigkeiten zu messen, ohne den Querschnitt zu verengen.



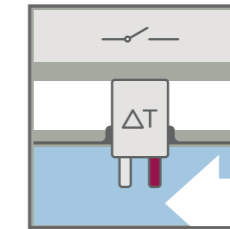
Ultrasonic method

These flowtransmitters work with two ultrasonic sensors which are arranged opposite one another. The delay time of the sound depends on the flow velocity. Both sensors work alternately as transmitter and receiver. The difference in the delay time is proportional to the flow velocity. Unlike other ultrasonic measuring systems, the HSW method works in parallel with the direction of flow. This method offers an extremely compact design, high precision, excellent measuring dynamics and the option of measuring very high flow velocities without having to reduce the cross section.



Kalorimetrisches Prinzip

Ein hochgenauer und sehr schneller Temperatursensor im Fühler des Messgeräts überwacht die Mediumstemperatur. Der Fühler wird mit Hilfe einer Mikroheizung auf einem definierten Temperaturniveau gehalten, welches sich über der Mediumstemperatur befindet. Abhängig von der Strömungsgeschwindigkeit erfolgt eine Temperaturänderung am Sensor. Hierdurch verändert sich die Temperaturdifferenz zwischen dem Sensor und dem Medium tendenziell. Eine hochgenaue Elektronik verhindert die Veränderung der Temperaturdifferenz durch Anpassung der Heizleistung. Die Heizleistung ist somit proportional zur Strömungsgeschwindigkeit und wird zur Generierung des Ausgangssignals verwendet. Temperaturänderungen des Mediums werden gesondert aufgenommen und entsprechend verrechnet.



Calorimetric principle

A highly precise and very fast temperature sensor in the sensor of the measuring device monitors the medium temperature. Using a micro-heater, the sensor is held at a defined temperature level, which is above the temperature of the medium. The temperature at the sensor changes depending on the flow velocity. This tendentially changes the temperature difference between the sensor and medium. High-precision electronics prevent the change in temperature difference by adapting to the flow velocity and is used to generate the output signal. Temperature changes in the medium are recorded separately and subtracted accordingly.

HSW Durchflusstechnik setzt auf hochgenaue Elektronik.
HSW flow technology relies on high-precision electronics.



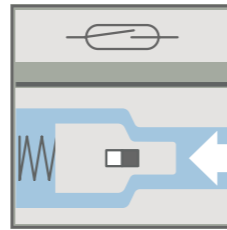
DURCHFLUSSWÄCHTER DW-K VIELFÄLTIG, ZUVERLÄSSIG, PREISGÜNSTIG!

FLWSWITCH DW-K

VERSATILE, RELIABLE, INEXPENSIVE!

Der DW-K wurde entwickelt z. B. zur Überwachung von Kühlkreisläufen mit kleinen Durchflussmengen. Er ist kompakt und ideal für Schaltpunkte zwischen 0,1 und 2,5 l/min. Passend zu den Wünschen und Ansprüchen unserer Kunden. Er arbeitet zuverlässig nach dem Kolbenmessprinzip und ist unempfindlich gegen Schmutz und Verkalkung.

The DW-K was developed for applications such as monitoring coolant circulation systems with low flow rates. It is compact and ideal for switching points between 0.1 and 2.5 l/min, which meets the desires and demands of our customers. It works reliably according to the piston measuring principle and is resistant to dirt and calcification.



- Zur Überwachung von Schmiermittel-, Kühlmittel- und Wasserkreisläufen (Gase auf Anfrage)
- Individuelle Anschlusslösungen, Materialausführungen und Schaltbereiche – auch in kleinen Stückzahlen lieferbar
- Niedrige Schaltpunkte möglich, großer Schaltbereich
- Geringer Platzbedarf, leicht demontierbar
- Robuste Ausführung, sehr betriebssicher bei hoher Lebensdauer, preisgünstig
- Lageunabhängig
- Ideal für niedrige Schaltpunkte (zwischen 0,1 und 2,5 l/min)

- *For monitoring lubricant, coolant and water circulation systems (gases on request)*
- *Individual connection solutions, material designs and switching ranges can also be supplied in small quantities*
- *Low switching points possible, large switching range*
- *Requires little space, can easily be disassembled*
- *Robust design, very reliable with a long service life, inexpensive*
- *Position-independent*
- *Ideal for low switching points (between 0.1 and 2.5 l/min)*

Technische Daten

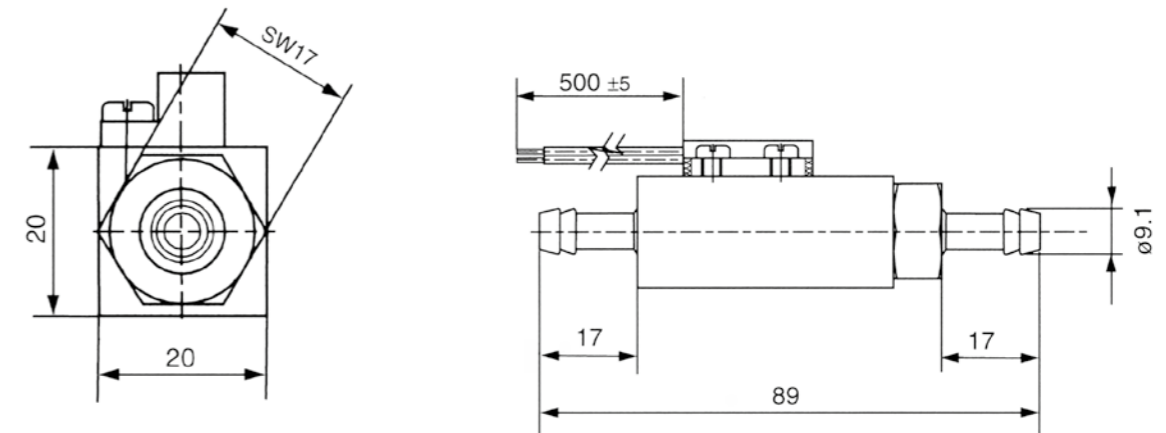
| | |
|------------------|--|
| Verstellbereich: | 0,1 – 2,5 l/min |
| Anschluss: | Nippel für 8 mm Schlauch oder 1/4" IG (andere auf Anfrage) |
| Reedschalter: | 200 V, 15 W, 1 A max. (andere auf Anfrage) |
| Kolben: | POM |
| Feder: | Edelstahl |
| Gehäuse: | Messing, Edelstahl (andere auf Anfrage) |
| Einbaulage: | beliebig |
| Hysterese: | ca. 0,1 l/min |
| Druck max. | max. 25 bar (höhere auf Anfrage) |
| Temperatur max. | 100 °C |

Technical data

| | |
|------------------|--|
| Switch range: | 0.1 – 2.5 l/min. |
| Connection: | Nipples for 8 mm flexible tube or 1/4" internal thread (other versions available on request) |
| Reed switch: | 200 V, 15 W, 1 A max. (others on request) |
| Piston: | POM |
| Spring: | Stainless steel |
| Housing: | Brass, stainless steel (others on request) |
| Flow direction: | Optional |
| Hysteresis: | Approx. 0.1 l/min. |
| Pressure max. | max. 25 bar (others on request) |
| Temperature max. | 100 °C |

Technische Zeichnungen/Technical drawings

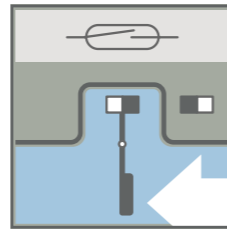
Beispiel/Example



Zahlreiche Sonderausführungen in Bezug auf Materialien, Schaltpunkte, Anschlussvarianten u.v.m. sind auf Anfrage lieferbar.
A multitude of special designs are available on request with regard to materials, switching points, connection variants, etc.

DURCHFLUSSWÄCHTER DW-L PREISGÜNSTIG UND FLEXIBEL EINSETZBAR!

FLWSWITCH DW-L INEXPENSIVE AND FLEXIBLE!



Der DW-L bietet eine sehr kostengünstige und doch flexible Möglichkeit, Durchflüsse zu überwachen. Er arbeitet nach dem Pendelprinzip mit Magnetrückstellung und ist in der Standardausführung komplett aus Kunststoff gefertigt. Spezielle Varianten ermöglichen die Kombination mit Metallwerkstoffen und erweitern so den Einsatzbereich.

The DW-L offers a very inexpensive and yet flexible option for monitoring flow rates. It works according to the pendulum principle with magnetic resetting and its standard version is made completely of plastic. Special variants allow the combination with metal materials, thereby expanding its range of applications.



DW-LP



DW-LE



DW-LM

- Kunststoffausführung – keine Korrosion
- Einfaches Justieren des Schaltpunkts mittels Einstellschraube
- Keine Feder – immer gleiche Rückstellkraft
- Geringer Druckverlust
- Verschiedene Versionen, einfache Adaption an verschiedene Erfordernisse
- Sehr preisgünstig

- *Plastic version – no corrosion*
- *Easy adjustment of the switching point by means of set screw*
- *No spring – always the same resetting force*
- *Low pressure loss*
- *Different versions, easy adaptation to different requirements*
- *Very inexpensive*

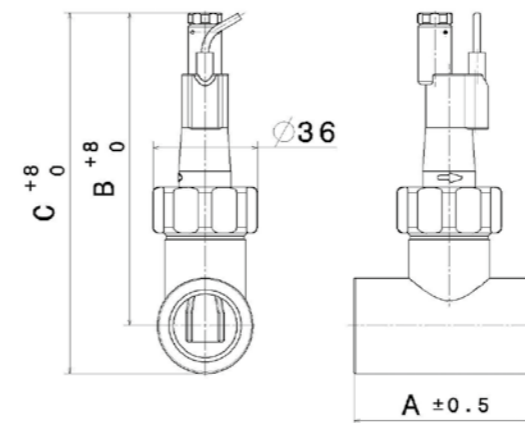
Technische Daten

Technical data

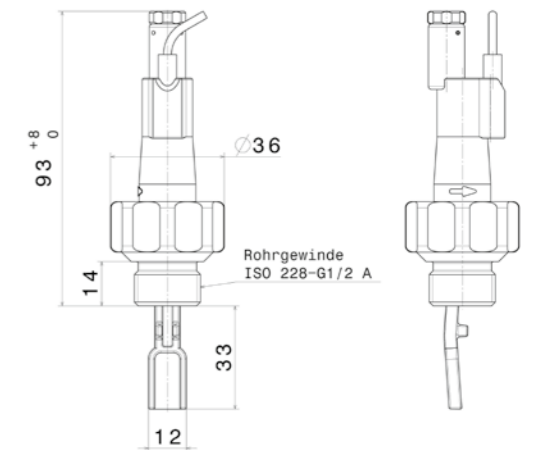
| | | | | | | | |
|------------------|---|-------|--------|-------------------|--|-------|--------|
| Schaltleistung: | 180 V, 10 W, 0,5 A max. (andere auf Anfrage) | | | Switch supply: | 180 V, 10 W, 0.5 A max. (other versions available on request) | | |
| Schalter: | Schließer (Öffner und Wechsler auf Anfrage) | | | Switch: | Normally open contact (closed contact and two-way contact on request) | | |
| | DW-LE | DW-LP | DW-LM | | DW-LE | DW-LP | DW-LM |
| Temperatur max.* | 100 °C | 60 °C | 100 °C | Temperature max.* | 100 °C | 60 °C | 100 °C |
| Druck max. | PN10 | PN6** | PN10 | Pressure max. | PN10 | PN6** | PN10 |

* Mediumtemperatur, ** bei 20° Mediumtemperatur, bei 60° PN 2,5/ * Medium temperature, ** at 20° medium temperature, at 60° PN 2.5

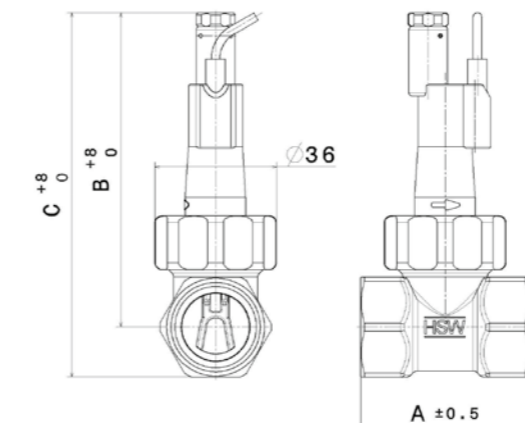
Technische Zeichnungen/Technical drawings



DW-LP



DW-LE



DW-LM

DURCHFLUSSWÄCHTER DW-L

FLWSWITCH DW-L

Verstellbereich l/min/Flow rate l/min.

| DN | Rp | Typ Type | | Verstellbereich l/min.* Flow rate l/min.* |
|-------|--------|-------------|-------|--|
| DN10 | 3/8" | | DW-LM | 1.5-4 |
| DN15 | 1/2" | DW-LP | DW-LM | 2-5 |
| DN20 | 3/4" | DW-LP | DW-LM | 4-10 |
| DN25 | 1" | DW-LP | DW-LM | 6-15 |
| DN32 | 1 1/4" | DW-LE | DW-LP | 10-25 |
| DN40 | 1 1/2" | DW-LE | DW-LP | 15-38 |
| DN50 | 2" | DW-LE | DW-LM | 20-50 |
| DN65 | 2 1/2" | DW-LE | | 34-85 |
| DN80 | 3" | DW-LE | | 50-125 |
| DN100 | 4" | DW-LE | | 80-200 |
| DN125 | 5" | DW-LE | | 150-400 |
| DN150 | 6" | DW-LE | | 250-600 |

* Andere Bereiche/Schaltpunkte auf Anfrage * Other ranges/switching points on request

Maße/Dimensions

| DN | Rp | DW-LE | DW-LP | | | DW-LM | | |
|------|--------|-----------------------------|-------|------|------|-------|------|------|
| | | | A mm | B mm | C mm | A mm | B mm | C mm |
| DN10 | 3/8" | siehe Zeichnung/see drawing | | | | 50 | 94 | 109 |
| DN15 | 1/2" | siehe Zeichnung/see drawing | 54 | 103 | 119 | 50 | 94 | 109 |
| DN20 | 3/4" | siehe Zeichnung/see drawing | 66 | 109 | 126 | 50 | 94 | 109 |
| DN25 | 1" | siehe Zeichnung/see drawing | 79 | 113 | 133 | 50 | 98 | 116 |
| DN32 | 1 1/4" | siehe Zeichnung/see drawing | 96 | 117 | 142 | 50 | 103 | 126 |
| DN40 | 1 1/2" | siehe Zeichnung/see drawing | 116 | 122 | 153 | 50 | 108 | 135 |
| DN50 | 2" | siehe Zeichnung/see drawing | | | | 50 | 133 | 169 |

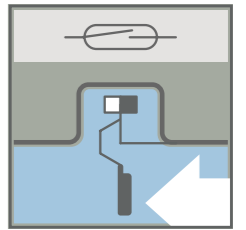
Materialausführungen/Materials

| | Gehäuse Housing | Einschraubteil/T-Stück Screw-in part/T-piece | Pendel Pendulum | Temperatur max.* Temperature max.* | Druck max. Pressure max. |
|-------|--------------------|---|--------------------|---------------------------------------|-----------------------------|
| DW-LE | Noryl GFN3 | POM | Noryl GFN3 | 100 °C | PN10 |
| DW-LP | Noryl GFN3 | PVC | Noryl GFN3 | 60 °C | PN6** |
| DW-LM | Noryl GFN3 | Messing/Brass | Noryl GFN3 | 100 °C | PN10 |

* Mediumtemperatur, ** bei 20° Mediumtemperatur, bei 60° PN 2,5/ * Medium temperature, ** at 20° medium temperature, at 60° PN 2.5

DURCHFLUSSWÄCHTER DW-R

VIELSEITIG UND ÄUSSERST BETRIEBSSICHER!



FLWSWITCH DW-R

VERSATILE AND EXTREMELY RELIABLE!

Zur Überwachung von Strömungen in Rohrleitungen hat sich der DW-R als einfache, zuverlässige und preiswerte Lösung, die nach dem berührungslosen Pendelprinzip arbeitet, bewährt. Sonderausführungen in Bezug auf Materialien, Schaltverhalten bzw. Schaltpunkte, Anschlussvarianten etc. sind auf Anfrage lieferbar.

The DW-R, which works according to the contactless pendulum principle, has proven itself to be a simple, reliable and inexpensive solution for monitoring flows in pipelines. Special versions are available on request with regard to materials, switching behaviour/switching points, connection variants, etc.



- Geteilter Aufbau, Oberteil und Pendel-System zum Rohrteil fixiert, dadurch Reinigung schnell und einfach – ohne Justage – möglich
- Einfache Austauschbarkeit des kompletten Pendelsystems
- Pendelsystem komplett in Edelstahl als Standard
- Druckunabhängige Funktion
- Geringer Druckverlust
- Einfacher, zuverlässiger und preiswerter Durchflusswächter
- Unempfindlich gegen verschmutzte Medien und Verkalkung (ausgenommen magnetische Partikel)

- Divided structure, top section and pendulum system fixed to pipe section, ensuring that cleaning can be done easily and quickly – without adjustment
- Entire pendulum system is easily exchangeable
- Pendulum system made completely of stainless steel as standard
- Pressure-independent function
- Low pressure loss
- Simple, reliable and inexpensive flowswitch
- Resistant to contaminated media and calcification (with the exception of magnetic particles)

DURCHFLUSSWÄCHTER DW-R

FLOWSWITCH DW-R

Technische Daten

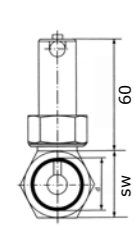
| | |
|----------------------|--|
| Schaltleistung: | 230 V; 1,5 A; 80 W; 90 VA max. |
| Schutzart: | IP 65 (andere auf Anfrage) |
| Mediumtemperatur: | 100°C max. (andere auf Anfrage) |
| Umgebungstemperatur: | 70°C max. |
| Schalter: | als Öffner oder Schließer einstellbar, SPDT-Wechsler auf Anfrage lieferbar |
| Schalthysterese: | ca. 5 % |

Technical data

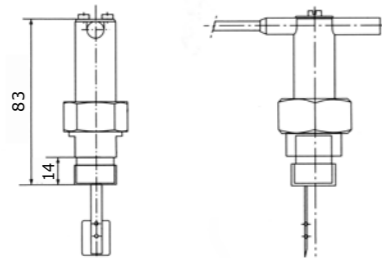
| | |
|------------------------|---|
| Power supply: | 230 V; 1.5 A; 80 W; 90 VA max. |
| Protection type: | IP 65 (others on request) |
| Temperature of medium: | 100°C max. (others on request) |
| Ambient temperature: | 70°C max. |
| Switch: | Can be used normally closed or normally open contact, SPDT switch is available on request |
| Switch hysteresis: | Approx. 5 % |

Technische Zeichnungen/Technical drawings

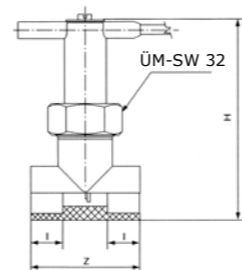
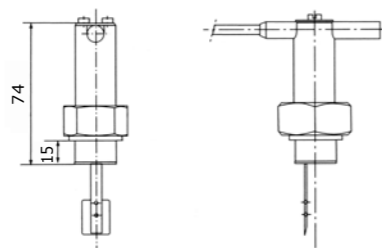
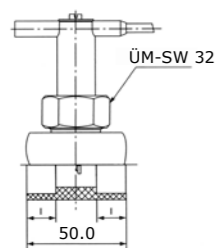
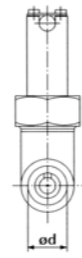
Standardausführung
Standard model



Einschraub-/Einschweißbare Ausführung (DW-RE) G 1/2"
Insertable-/Weld-on Version (DW-RE) G 1/2"



Ausführung mit PVC-T-Stück
Ausführung mit PVC-T-Piece



Materialausführungen/Materials

| | |
|---|--|
| A | Messing Brass |
| B | Messing vernickelt bzw. verchromt Brass nickel-plated |
| C | Edelstahl Stainless steel |
| D | Edelstahl/PVC Stainless steel/PVC |

Baumaße/Dimensions

| d Innengewinde* Rp | NW Nennweite | I mm | Material (A+B) SW mm | Material (C) SW mm | Material (A+B) Z mm | Material (C) Z mm | Material (D) I mm | Material (D) H mm | Material (D) Z mm |
|--------------------------|-----------------|---------|----------------------------|--------------------------|---------------------------|-------------------------|-------------------------|-------------------------|-------------------------|
| d Internal thread* Rp | NW Nominal | I mm | Material (A+B) SW mm | Material (C) SW mm | Material (A+B) Z mm | Material (C) Z mm | Material (D) I mm | Material (D) H mm | Material (D) Z mm |
| 3/8" | 10 | 11 | 30 | 30 | 50 | 50 | 16 | 99 | 54 |
| 1/2" | 15 | 11 | 30 | 30 | 50 | 50 | 16 | 99 | 54 |
| 3/4" | 20 | 11 | 30 | 30 | 50 | 50 | 19 | 109 | 66 |
| 1" | 25 | 15 | 37 | - | 50 | 80 | 22 | 113 | 79 |
| 1 1/4" | 32 | 15 | 46 | - | 50 | 95 | 26 | 126 | 96 |
| 1 1/2" | 40 | 15 | 52 | - | 50 | 115 | 31 | 132 | 116 |
| 2" | 50 | 15 | - | - | 120 | 120 | 38 | 149 | 143 |

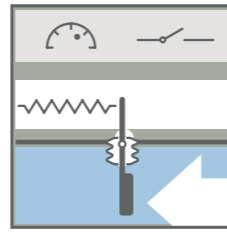
* Bei PVC Klebemuffe oder Gewinde
* At PVC glue connection or with thread

Verstellbereich l/min/Flow rate l/min.

| Typ Type | NW DN | R" | Einschalten On | Ausschalten Off | Q max. | PN bar | t max. °C |
|-------------|----------|--------|-------------------|--------------------|-----------|-----------|--------------|
| DW-R-10 | 10 | 3/8" | 2.7-4.5 | 1.7-3.5 | 40 | 25 | 110 |
| DW-R-15 | 15 | 1/2" | 4.5-6.5 | 3.0-5.5 | 45 | 25 | 110 |
| DW-R-20 | 20 | 3/4" | 8.5-12.0 | 6.6-11.0 | 80 | 25 | 110 |
| DW-R-25 | 25 | 1" | 13.0-20.0 | 11.0-19.0 | 130 | 25 | 110 |
| DW-R-32 | 32 | 1 1/4" | 17.0-26.0 | 15.0-25.0 | 160 | 25 | 110 |
| DW-R-40 | 40 | 1 1/2" | 28.0-45.0 | 27.0-43.0 | 300 | 25 | 110 |
| DW-R-50 | 50 | 2" | 45.0-58.0 | 43.0-56.0 | 500 | 25 | 110 |
| DW-R-E | 50 | 2" | 44.0-65.0 | 40.0-60.0 | 500 | 25 | 110 |
| DW-R-E | 65 | 2 1/2" | 78.0-115.0 | 70.0-105.0 | 750 | 25 | 110 |
| DW-R-E | 80 | 3" | 120.0-175.0 | 110.0-165.0 | 1,400 | 25 | 110 |
| DW-R-E | 100 | 4" | 190.0-285.0 | 175.0-265.0 | 2,500 | 25 | 110 |
| DW-R-E | 125 | 5" | 310.0-450.0 | 280.0-420.0 | 2,900 | 25 | 110 |
| DW-R-E | 150 | 6" | 440.0-655.0 | 410.0-600.0 | 3,300 | 25 | 110 |

Werden andere als die angegebenen Schaltbereiche bzw. Punkte gewünscht, bitten wir um gesonderte Anfrage.
If there are other switch ranges or switch points required, please contact us directly.

DURCHFLUSSWÄCHTER DW-N ZUVERLÄSSIG ÜBERWACHEN, EINFACH BEDIENEN!



FLOWSWITCH DW-N

RELIABLE MONITORING, EASY OPERATION!

Durchflusswächter mit verstellbarem Schalterpunkt und optischer Schaltanzeige mittels Glühlampe. Der DW-N basiert auf dem äußerst betriebssicheren mechanischem Pendelprinzip. Die Geräte sind sehr robust und betriebssicher. Sowohl verschmutzte Medien als auch Magnetfelder sind kein Problem. Da keine Magnete Verwendung finden, führen auch eisenhaltige Medien zu keinen Beeinträchtigungen.

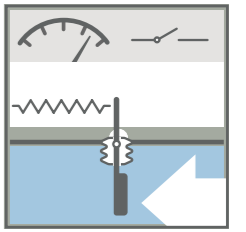
Flowswitch with adjustable switching point and optical switching display using a glow lamp. The DW-N is based on the extremely reliable mechanical pendulum principle. The devices are very robust and operationally reliable. Both contaminated media and magnetic fields are no problem. Since no magnets are used, even ferrous media have no adverse effects.



- Einfache Schalterpunktverstellung gemäß Kleinskala
- Zwangsweise Bewegungsübertragung auf den Mikroschalter
- Hermetische Trennung des Mediums vom Mikroschalter mittels Faltenbalg
- Unempfindlich gegenüber Verschmutzung und Magnetfeldern
- Hohe elektrische Belastbarkeit
- Größte Betriebssicherheit und Servicefreundlichkeit
- Für alle Durchflussrichtungen und Einbaulagen lieferbar
- Auch in Ex-Ausführung lieferbar
- Version mit zwei Schaltern ist erhältlich

- *Simple switching point adjustment in accordance with small scale*
- *Compulsory movement transmission to the micro-switch*
- *Hermetic separation of the medium from the micro-switch by means of bellows*
- *Resistant to contamination and magnetic fields*
- *High electrical load capacity*
- *Maximum operational reliability and serviceability*
- *Available for all flow directions and installation positions*
- *Ex version also available*
- *Version with two switches is available*

DURCHFLUSSMESSGERÄT DW-U ZUVERLÄSSIG ÜBERWACHEN UND MESSEN!



FLOWMETER DW-U

RELIABLE MONITORING AND MEASURING!

Einfaches, sehr zuverlässiges Durchflussmessgerät mit analoger Anzeige des Momentandurchflusses, verstellbarem Schalterpunkt, optischer Schaltanzeige via Glühlampe. Der DW-U bietet alle Vorteile des DW-N Geräts hat aber zusätzlich noch eine Anzeige des Momentan-Durchflusses.

Simple, very reliable flow meter with analogue display of the current flow, adjustable switching point, optical switching display via a glow lamp. The DW-U offers all advantages of the DW-N device, but also displays the current flow rate.



- Anzeige des Momentan-Durchflusses
- Einfache Schalterpunktverstellung gemäß Kleinskala
- Hermetische Trennung des Mediums vom Mikroschalter mittels Faltenbalg
- Unempfindlich gegenüber Verschmutzung und Magnetfeldern
- Hohe elektrische Belastbarkeit
- Größte Betriebssicherheit und Servicefreundlichkeit
- Für alle Durchflussrichtungen und Einbaulagen lieferbar
- Auch in Ex-Ausführung lieferbar
- Version mit zwei Schaltern ist erhältlich

- *Display of current flow rate*
- *Simple switching point adjustment in accordance with small scale*
- *Hermetic separation of the medium from the micro-switch by means of bellows*
- *Resistant to contamination and magnetic fields*
- *High electrical load capacity*
- *Maximum operational reliability and serviceability*
- *Available for all flow directions and installation positions*
- *Ex version also available*
- *Version with two switches is available*

DURCHFLUSSMESSGERÄT DW-U UND DURCHFLUSSWÄCHTER DW-N

FLOWMETER DW-U AND FLOWSWITCH DW-N

Technische Daten

| | | | |
|--|---|---|---|
| Durchflussverhältnis: (bei Typ DW-U(N)-AU-FL und bei allen EX-Ausführungen) | 1:5 max. (1:4 max.) | Flow proportion: (for type DW-U(N)-AU-FL and for all EX types) | 1:5 max. (1:4 max.) |
| Mess-/Schaltgenauigkeit bis 20 l/min: 21 – 200 l/min: 200 und mehr l/min: (bezogen auf die Eichlage und Medium bei 20°C) | ±5 % (vom Endwert) ±4 % (vom Endwert) ±3 % (vom Endwert) | Switch/measuring accuracy up to 20 l/min.: 21 – 200 l/min.: 200 and more l/min.: (depends on flow direction and medium at 20°C) | ±5 % (of final value) ±4 % (of final value) ±3 % (of final value) |
| Druckverlust: (mittlerer Druckverlust, Wert auf Anfrage) | 0,1 – 0,3 bar | Pressure drop: (average loss of pressure, value on request) | 0.1 – 0.3 bar |
| Schalthyserese: (darüber hinaus druckabhängig, Werte auf Anfrage) | bis 2 bar 10 % | Switch hysteresis: (furthermore, it depends on pressure, value on request) | Up to 2 bar 10 % |
| Betriebstemperatur: (höhere auf Anfrage) | max. 100°C | Operating temperature: (higher temperatures on request) | Max. 100°C |
| Umgebungstemperatur: | max. 70°C | Ambient temperature: | Max. 70°C |
| Elektr. Schaltleistung: | 250 V/10 A | Power supply: | 250 V/10 A |
| Schutzart: (IP65 auf Anfrage) | IP55 | Protection type: (IP65 on request) | IP55 |
| Glimmlampe: (andere Werte auf Anfrage) | 250 V/2 mA | Lamp: (other voltages are available on request) | 250 V/2 mA |
| Lieferbar in Ex-Ausführung (ATEX): | Ex, IIGD, EEx c, IIB T 4, IP 65, T 110° -20° ≤ Ta ≤ 70° bzw. Ex, 2G, EEx c, IIB T 4 Ex, 3D, IP 65, T 125° -20° ≤ Ta ≤ 70° | Available in Ex version (ATEX): | Ex, IIGD, EEx c, IIB T 4, IP 65, T 110° -20° ≤ Ta ≤ 70° respectively Ex, 2G, EEx c, IIB T 4 Ex, 3D, IP 65, T 125° -20° ≤ Ta ≤ 70° |

Technical data

Baumaße/Dimensions

| | | | | | | | |
|---|--|----------------|----------------|----------------|----------------|----------------|----------------|
| DN (mm) Anschlussgewinde R" Connection thread R" | 10 3/8" | 15 1/2" | 20 3/4" | 25 1" | 32 1 1/4" | 40 1 1/2" | 50 2" |
| Baulänge Z ohne Flansche Length Z without flange | 135+1 135+1 | 135+1 135+1 | 135+1 135+1 | 135+1 135+1 | 170+2 170+2 | 170+2 170+2 | 170+2 170+2 |
| Baulänge Z mit seitlichen Flanschen Length Z with side flanges | 155±2 155±2 | 155±2 155±2 | 155±2 155±2 | 155±2 155±2 | 190±2 190±2 | 190±2 190±2 | 190±2 190±2 |
| Bauhöhe H Height H | 145+1 145+1 | 145+1 145+1 | 145+1 145+1 | 145+1 145+1 | 150+2 150+2 | 155+2 155+2 | 160+2 160+2 |
| Messteil Measuring part | a x b x c = 100 x 70 x 70 (mm) a x b x c = 100 x 70 x 70 (mm) | | | | | | |

Materialausführungen/Materials

| | | | | |
|---|--|--|--|--|
| | T-Stück T-piece | Pendelsystem Pendulum system | Faltenbalg Bellows | Max. zulässiger Betriebsdruck Working pressure max. |
| A | Messing; W.-Nr. 2.0380.10 Brass; W. No. 2.0380.10 | Messing; W.-Nr. 2.0380.10 Brass; W. No. 2.0380.10 | Edelstahl; W.-Nr. 1.4571 Stainless steel; W. Nr. 1.4571 | 16 bar 16 bar |
| B | Edelstahl; W.-Nr. 1.4571 Stainless steel; W. No. 1.4571 | Edelstahl; W.-Nr. 1.4571 Stainless steel; W. No. 1.4571 | Edelstahl; W.-Nr. 1.4571 Stainless steel; W. No. 1.4571 | 16 bar 16 bar |
| C | PVC PVC | Edelstahl; W.-Nr. 1.4571 Stainless steel; W. No. 1.4571 | Edelstahl; W.-Nr. 1.4571 Stainless steel; W. No. 1.4571 | 16 bar 16 bar |

Schaltbereich für Wasser 20°C / Flow rate for water 20°C

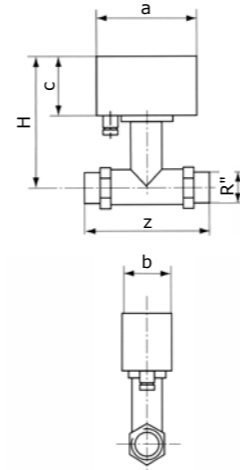
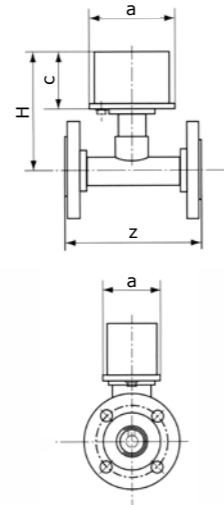
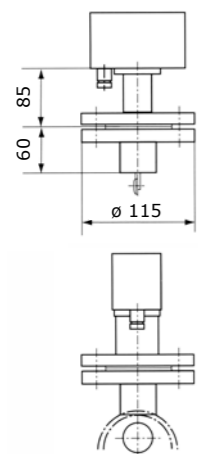
| Anschluss- außengewinde R Connection thread R | Nennweite DN Nominal width DN | min. H ₂ O | | max. H ₂ O | | Durchflussverhältnis* Flow proportion* | |
|---|----------------------------------|-----------------------|-------------------|-----------------------|-------------------|---|-----------|
| | | l/min | m ³ /h | l/min | m ³ /h | DW-U/N | DW-U/N-Ex |
| 3/8" | 10 | 1 | | 25 | | 1:5 | 1:4 |
| 1/2" | 15 | 1 | | 55 | | 1:5 | 1:4 |
| 3/4" | 20 | 5 | | 100 | | 1:5 | 1:4 |
| 1" | 25 | 6 | = 0.36 | 150 | = 9 | 1:5 | 1:4 |
| 1 1/4" | 32 | 10 | = 0.6 | 250 | = 15 | 1:5 | 1:4 |
| 1 1/2" | 40 | 20 | = 1.2 | 400 | = 24 | 1:5 | 1:4 |
| 2" | 50 | 50 | = 3.0 | 600 | = 36 | 1:5 | 1:4 |
| 2 1/2" | 65 | 80 | = 4.8 | 1,000 | = 60 | 1:4 | 1:4 |
| 3" | 80 | 120 | = 7.2 | 1,500 | = 90 | 1:4 | 1:4 |
| 4" | 100 | 200 | = 12 | 2,400 | = 144 | 1:4 | 1:4 |
| 5" | 125 | 300 | = 18 | 4,000 | = 255 | 1:4 | 1:4 |
| 6" | 150 | 400 | = 24 | 5,500 | = 330 | 1:4 | 1:4 |
| 8" | 200 | 700 | = 42 | 10,000 | = 600 | 1:4 | 1:4 |
| 10" | 250 | 1,200 | = 72 | 15,000 | = 900 | 1:4 | 1:4 |
| 12" | 300 | 1,700 | = 102 | 20,000 | = 1,200 | 1:4 | 1:4 |
| 14" | 350 | 2,500 | = 150 | 30,000 | = 1,800 | 1:4 | 1:4 |
| 16" | 400 | 3,000 | = 180 | 40,000 | = 2,400 | 1:4 | 1:4 |
| 20" | 500 | 5,000 | = 300 | 60,000 | = 3,600 | 1:4 | 1:4 |
| 24" | 600 | 7,000 | = 420 | 75,000 | = 4,500 | 1:4 | 1:4 |

Anschlussvarianten / Connection variants

Aufsatzflansch (AU-FL) / Flange adaptor (AU-FL)

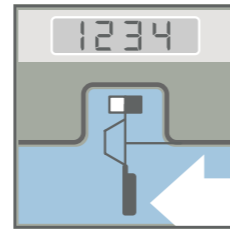
Flansch (FL) / Flange (FL)

Gewinde / Thread



Messbereiche für viskose Medien, Gase etc. auf Anfrage
* z.B. 2 – 10 l/min, kleinere Durchflussverhältnisse sind jederzeit möglich, größere auf Anfrage
Measuring ranges from viscous media, gases, etc. on request
* e.g. 2 – 10 l/min., lower flow ratios are possible at any time, higher ones on request

DURCHFLUSSTRANSMITTER DW-D ZUVERLÄSSIG ÜBERWACHEN, GENAU REGELN!



FLOWTRANSMITTER DW-D RELIABLE MONITORING, EXACT CONTROL!

Der DW-D ist ein Durchflusstransmitter mit digitaler Anzeige des Momentan-Durchflusses, Analogausgang, Totalisator, Spannungsausgang, zwei verstellbaren Schaltrelais und Anzeige des Schaltpunkts zum Überwachen von Grenzwerten. Er arbeitet nach dem patentierten HSW Pendelprinzip mit progressiver Rückstellkraft.

The DW-D is a flowtransmitter with a digital display of the current flow rate, analogue output, totalisator, voltage output, two adjustable switching relays and a display of the switching point for monitoring limit values. It works according to the patented HSW pendulum principle with progressive resetting force.



- Äußerst zuverlässiges Weg-Ausschlag-Messverfahren
- Für Flüssigkeiten und Gase
- Unempfindlich gegen Verschmutzung (ausgen. magnetische Partikel)
- Keine Lager, keine Reibung
- Sehr großer Messbereich
- Lineares Ausgangssignal
- Hohe Genauigkeit in einem breiten Temperaturbereich
- Sehr gutes Preis-Leistungs-Verhältnis
- Optional: RS232C-Schnittstelle
- Totalisator

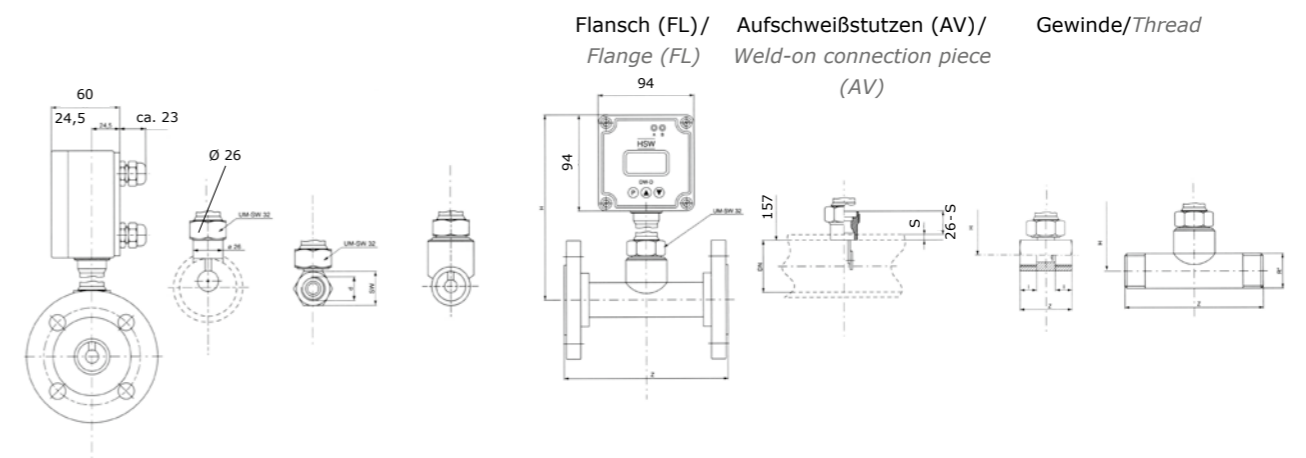
- Extremely reliable way deflection measuring method
- For liquids and gases
- Resistant to contamination (with the exception of magnetic particles)
- No bearings, no friction
- Very wide measuring range
- Linear output signal
- High precision in a wide temperature range
- Very good price/performance ratio
- Optional: RS232C interface
- Totalisator

Technische Daten

Technical data

| | | | |
|---------------------|--|--------------------------|---|
| Stromaufnahme: | 200 mA max. | Power consumption: | 200 mA max. |
| Stromversorgung: | 24 V DC ± 10 % | Power supply: | 24 V DC ± 10 % |
| Analogausgang: | 4–20 mA | Analogue output: | 4–20 mA |
| Spannungsausgang: | 0–10 V | Voltage output: | 0–10 V |
| Totalisator: | mit EEPROM-Speicher | Totalisator: | With EEPROM memory |
| Anzeige: | LCD DOT-Matrix-Modul, 2 x 8 Stellen, beleuchtet | Display: | LCD dot matrix module, 2 x 8 positions, illuminated |
| Medium-Temperatur: | -20°C–100°C (andere Bereiche auf Anfrage) | Medium temperature: | -20–100°C (other ranges on request) |
| Genauigkeit: | ±2 % vom Endwert | Accuracy: | ±2 % of final value |
| Schutzart: | IP 65 | Protection type: | IP 65 |
| Messbereich: | Durchflussverhältnis 1:10 Standard (z.B. 10–100 l/min) | Measuring range: | Flow ratio 1:10 standard (e.g. 10–100 l/min.) |
| Max. Druck: | 25 bar (höhere Werte auf Anfrage) | Max. pressure: | 25 bar (higher values on request) |
| Durchflussrichtung: | beliebig | Flow direction: | any |
| Schaltkontakte: | 2 x 230 V 1 A max., verstellbar | Make and break contacts: | 2 x 230 V 1 A max., adjustable |

Anschlussvarianten / Connection variants



Messbereich für Wasser 20°C / Flow rate for water 20°C

| Anschluss-Außengew. Connection thread | 3/8" | 1/2" | 3/4" | 1" | 1 1/4" | 1 1/2" | 2" | 2 1/2" | 3" | 4" | 5" | 6" | 8" | 10" | 12" | 14" | 16" | 20" | 24" |
|--|------|------|------|------|--------|--------|------|--------|-------|-------|-------|-------|--------|--------|--------|--------|--------|--------|--------|
| Nennweite DN Nominal width DN | 10 | 15 | 20 | 25 | 32 | 40 | 50 | 65 | 80 | 100 | 125 | 150 | 200 | 250 | 300 | 350 | 400 | 500 | 600 |
| min. H ₂ O in l/min. in m ³ /h | 1,5 | 1,5 | 5 | 6 | 10 | 20 | 50 | 80 | 120 | 200 | 300 | 400 | 700 | 1200 | 1700 | 2500 | 3000 | 5000 | 7000 |
| max. H ₂ O in l/min. in m ³ /h | 25 | 45 | 100 | 150 | 250 | 400 | 600 | 1,000 | 1,500 | 2,400 | 4,000 | 4,500 | 10,000 | 15,000 | 20,000 | 30,000 | 40,000 | 60,000 | 75,000 |
| Durchflussverhältnis Flow proportion | 1:10 | 1:10 | 1:10 | 1:10 | 1:10 | 1:10 | 1:10 | 1:10 | 1:10 | 1:10 | 1:10 | 1:10 | 1:10 | 1:10 | 1:10 | 1:10 | 1:10 | 1:10 | 1:10 |

DURCHFLUSSTRANSMITTER DW-D FLOWTRANSMITTER DW-D

Baumaße/Dimensions

| NW (mm) Anschlussgewinde R/Rp Connection thread R/Rp | 10 3/8" 3/8" | 15 1/2" 1/2" | 20 3/4" 3/4" | 25 1" 1" | 32 1 1/4" 1 1/4" | 40 1 1/2" 1 1/2" | 50 2" 2" |
|---|--------------------|--------------------|--------------------|----------------|------------------------|------------------------|----------------|
| Baulänge Z (Innengewinde) Materialausführung A (mm) Length Z (female thread) Material A (mm) | 50 | 50 | 50 | 50 | 50 | 50 | 170*** |
| Baulänge Z (Innengewinde)* Materialausführung B (mm) Length Z (female thread)* Material B (mm) | 50 | 50 | 50 | ----- | ----- | ----- | ----- |
| Baulänge Z (Außengewinde)** Materialausführung B (mm) Length Z (male thread)** Material B (mm) | ----- | ----- | ----- | 135 | 170 | 170 | 170 |
| Baulänge Z (mit seitr. Flanschen) Materialausführung A+B (mm) Length Z (with side flanges) Material A+B (mm) | 155±2 | 155±2 | 155±2 | 155±2 | 190±2 | 190±2 | 190±2 |
| Bauhöhe H Materialausführung A/B (mm) Height H Material A/B (mm) | 157/157 | 157/157 | 157/157 | 162/178 | 167/178 | 171/178 | 179/188 |

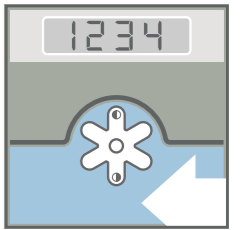
Für die Baumaße der Materialausführung C (PVC) bitten wir um gesonderte Anfrage.
* Außengewinde auf Anfrage ** Innengewinde auf Anfrage *** Außengewinde
For dimensions of material C (PVC), please ask separately
* Male thread on request ** Female thread on request *** Male thread

Materialausführungen/Materials

| Ausführung Type | Anschlussart Connection | T-Stück T-piece | Pendel Pendulum | Gehäuse Housing | Flansch Flange | Anschlussstück Connection part |
|--------------------------------------|-------------------------------------|------------------------------|------------------------------|------------------------------|------------------------------|-----------------------------------|
| Messing (A) Brass (A) | Gewindeanschluss Thread | Messing Brass | Edelstahl Stainless steel | Messing Brass | ----- ----- | ----- ----- |
| Messing (A) Brass (A) | Flanschanschluss Flange | Messing Brass | Edelstahl Stainless steel | Messing Brass | Stahl Steel | ----- ----- |
| Messing (A) Brass (A) | Aufschweißversion Welded version | ----- ----- | Edelstahl Stainless steel | Messing Brass | ----- ----- | Stahl Steel |
| Edelstahl (B) Stainless steel (B) | Gewindeanschluss Thread | Edelstahl Stainless steel | Edelstahl Stainless steel | Edelstahl Stainless steel | ----- ----- | ----- ----- |
| Edelstahl (B) Stainless steel (B) | Flanschanschluss Flange | Edelstahl Stainless steel | Edelstahl Stainless steel | Edelstahl Stainless steel | Edelstahl Stainless steel | ----- ----- |
| Edelstahl (B) Stainless steel (B) | Aufschweißversion Welded version | ----- ----- | Edelstahl Stainless steel | Edelstahl Stainless steel | ----- ----- | Edelstahl Stainless steel |
| PVC (C) PVC (C) | Gewindeanschluss Thread | PVC PVC | Edelstahl Stainless steel | Edelstahl Stainless steel | ----- ----- | ----- ----- |
| PVC (C) PVC (C) | Flanschanschluss Flange | PVC PVC | Edelstahl Stainless steel | Edelstahl Stainless steel | PVC PVC | ----- ----- |
| PVC (CC) PVC (CC) | Anbohrschelle Saddle clamp | ----- ----- | Edelstahl Stainless steel | Edelstahl Stainless steel | ----- ----- | PVC PVC |

SCHAUFELRAD-DURCHFLUSSTRANSMITTER DW-F FÜR GRÖßERE MESSBEREICHE!

PADDLE WHEEL FLOWTRANSMITTER DW-F FOR WIDER MEASURING RANGES!



Der DW-F Durchflusstransmitter ist eine Ergänzung zum DW-D Prallplatten-Durchflusstransmitter und mit einem Schaufelrad-sensor ausgestattet. Der Gerätetyp DW-F entspricht exakt dem Aufbau des Gerätetyps DW-D mit Ausnahme des Sensoren-systems. Der DW-F arbeitet mit einem Schaufelrad anstatt mit Pendelsystem. Somit eröffnen sich weitere Möglichkeiten, den für die entsprechende Anwendung optimalen HSW Durchflusstransmitter zu verwenden.

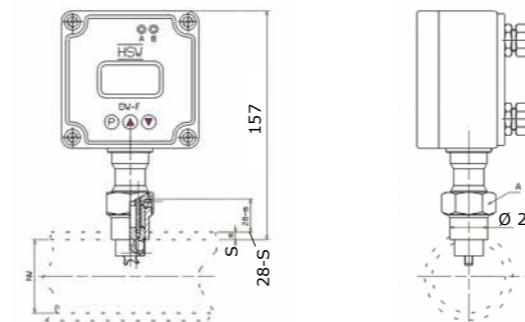
The DW-F flowtransmitter is an extension for the DW-D deflector plate flowtransmitter and is equipped with a paddle wheel sensor. The DW-F device type corresponds exactly to the structure of the DW-D device type with the exception of the sensor system. The DW-F works with a paddle wheel rather than with a pendulum system. This opens up additional possibilities of ideally adapting the HSW DW-F flowtransmitter to the corresponding application areas.



- Schaufelradprinzip
- Für Flüssigkeiten
- Große Messempfindlichkeit und sehr großer Messbereich
- Hochwertige Lagerung
- Lineares Ausgangssignal
- Hohe Genauigkeit in einem breiten Temperaturbereich
- Sehr gutes Preis-Leistungs-Verhältnis
- Optional: RS232C-Schnittstelle
- Totalisator

- Paddle wheel principle
- For liquids
- High measuring sensitivity and very wide measuring range
- High-quality bearings
- Linear output signal
- High precision in a wide temperature range
- Very good price/performance ratio
- Optional: RS232C interface
- Totalisator

Technische Zeichnungen/Technical drawings



Weitere Abmessungen siehe DW-D Seite 22-24
Additional dimensions see DW-D page 22-24

SCHAUFELRAD-DURCHFLUSSTRANSMITTER DW-F

PADDLE WHEEL FLOWTRANSMITTER DW-F

Technische Daten

Technical data

| | | | |
|---------------------------|--|-----------------------------|-------------------------------------|
| Stromaufnahme: | 200 mA max. | Power consumption: | 200 mA max. |
| Stromversorgung: | 24 V DC ± 10 % | Power supply: | 24 V DC ± 10 % |
| Totalisator: | mit EEPROM-Speicher | Totalisator: | With EEPROM memory |
| Medium-Temperatur: | -20 °C – 80 °C | Medium temperature: | -20 – 80 °C |
| Genauigkeit: | ±2 % vom Endwert | Accuracy: | ±2 % of final value |
| Signalübertragungssystem: | Magnet/Hallsensor | Signal transmission system: | Magnet/hall sensor |
| Schutzart: | IP 65 | Protection type: | IP 65 |
| Messbereich: | Durchflussverhältnis 1:20 (z.B. 5–100 l/min) | Measuring range: | Flow ratio 1:20 (e.g. 5–100 l/min.) |
| Max. Druck: | 25 bar (höhere Werte auf Anfrage) | Max. pressure: | 25 bar (higher values on request) |
| Schaltkontakte: | 2 x 230 V 1 A max., verstellbar | Make and break contacts: | 2 x 230 V 1 A max., adjustable |
| Welle: | Hartmetall | Axis: | Carbide |
| Lager: | Saphir | Bearing: | Sapphire |
| Schaufelrad: | POM | Paddle wheel: | POM |
| Gerätekörper: | Messing oder Edelstahl | Body: | Brass or stainless steel |
| Gehäuse: | Polycarbonat | Housing: | Polycarbonate |

Schaltbereich für Wasser 20 °C / Flow rate for water 20 °C

| Anschluss-Außengew. Connection thread | 3/8" | 1/2" | 3/4" | 1" | 1 1/4" | 1 1/2" | 2" | 2 1/2" | 3" | 4" | 5" | 6" | 8" | 10" | 12" | 14" | 16" | 20" | 24" |
|--|------|------|------|------|--------|--------|------|--------|-------|-------|-------|-------|--------|--------|--------|--------|--------|--------|--------|
| Nennweite DN Nominal width DN | 10 | 15 | 20 | 25 | 32 | 40 | 50 | 65 | 80 | 100 | 125 | 150 | 200 | 250 | 300 | 350 | 400 | 500 | 600 |
| min. H ₂ O in l/min. in m ³ /h | 0,5 | 0,5 | 2,5 | 3 | 5 | 10 | 25 | 40 | 60 | 100 | 150 | 200 | 350 | 600 | 850 | 1250 | 1500 | 2500 | 3500 |
| max. H ₂ O in l/min. in m ³ /h | 25 | 45 | 100 | 150 | 250 | 400 | 600 | 1.000 | 1.500 | 2.400 | 4.000 | 4.500 | 10.000 | 15.000 | 20.000 | 30.000 | 40.000 | 60.000 | 75.000 |
| Durchflussverhältnis Flow proportion | 1:20 | 1:20 | 1:20 | 1:20 | 1:20 | 1:20 | 1:20 | 1:20 | 1:20 | 1:20 | 1:20 | 1:20 | 1:20 | 1:20 | 1:20 | 1:20 | 1:20 | 1:20 | 1:20 |

SCHAUFELRAD-DURCHFLUSSTRANSMITTER DW-F

PADDLE WHEEL FLOWTRANSMITTER DW-F

Baumaße/Dimensions

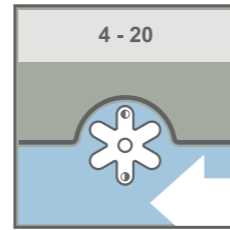
| NW (mm) Anschlussgewinde R/Rp Connection thread R/Rp | 10 3/8" | 15 1/2" | 20 3/4" | 25 1" | 32 1 1/4" | 40 1 1/2" | 50 2" |
|--|---------|---------|---------|---------|-----------|-----------|---------|
| Baulänge Z (Innengewinde) Materialausführung A (mm) Length Z (female thread) Material A (mm) | 50 | 50 | 50 | 50 | 50 | 50 | 170*** |
| Baulänge Z (Innengewinde)* Materialausführung B (mm) Length Z (female thread)* Material B (mm) | 50 | 50 | 50 | ----- | ----- | ----- | ----- |
| Baulänge Z (Außengewinde)** Materialausführung B (mm) Length Z (male thread)** Material B (mm) | ----- | ----- | ----- | 135 | 170 | 170 | 170 |
| Baulänge Z (mit seiti. Flanschen) Materialausführung A+B (mm) Length Z (with side flanges) Material A+B (mm) | 155±2 | 155±2 | 155±2 | 155±2 | 190±2 | 190±2 | 190±2 |
| Bauhöhe H Materialausführung A/B (mm) Height H Material A/B (mm) | 157/157 | 157/157 | 157/157 | 162/178 | 167/178 | 171/178 | 179/188 |

Für die Baumaße der Materialausführung C (PVC) bitten wir um gesonderte Anfrage.
 * Außengewinde auf Anfrage ** Innengewinde auf Anfrage *** Außengewinde
 For dimensions of material C (PVC), please ask separately
 * Male thread on request ** Female thread on request *** Male thread

Materialausführungen/Materials

| Ausführung Type | Anschlussart Connection | T-Stück T-piece | Pendel Pendulum | Gehäuse Housing | Flansch Flange | Anschlussstück Connection part |
|-----------------------------------|----------------------------------|---------------------------|---------------------------|---------------------------|---------------------------|--------------------------------|
| Messing (A) Brass (A) | Gewindeanschluss Thread | Messing Brass | Edelstahl Stainless steel | Messing Brass | ----- | ----- |
| Messing (A) Brass (A) | Flanschanschluss Flange | Messing Brass | Edelstahl Stainless steel | Messing Brass | Stahl Steel | ----- |
| Messing (A) Brass (A) | Aufschweißversion Welded version | ----- | Edelstahl Stainless steel | Messing Brass | ----- | Stahl Steel |
| Edelstahl (B) Stainless steel (B) | Gewindeanschluss Thread | Edelstahl Stainless steel | Edelstahl Stainless steel | Edelstahl Stainless steel | ----- | ----- |
| Edelstahl (B) Stainless steel (B) | Flanschanschluss Flange | Edelstahl Stainless steel | Edelstahl Stainless steel | Edelstahl Stainless steel | Edelstahl Stainless steel | ----- |
| Edelstahl (B) Stainless steel (B) | Aufschweißversion Welded version | ----- | Edelstahl Stainless steel | Edelstahl Stainless steel | ----- | Edelstahl Stainless steel |
| PVC (C) PVC (C) | Gewindeanschluss Thread | PVC PVC | Edelstahl Stainless steel | Edelstahl Stainless steel | ----- | ----- |
| PVC (C) PVC (C) | Flanschanschluss Flange | PVC PVC | Edelstahl Stainless steel | Edelstahl Stainless steel | PVC PVC | ----- |
| PVC (CC) PVC (CC) | Anbohrschelle Saddle clamp | ----- | Edelstahl Stainless steel | Edelstahl Stainless steel | ----- | PVC PVC |

DURCHFLUSSTRANSMITTER DW-FS DURCHFLUSSÜBERWACHUNG IN KOMPAKTER FORM



FLOWTRANSMITTER DW-FS FLOW MONITORING IN COMPACT DESIGN

Durch die Beschränkung auf die wesentliche Funktion (durchflussanaloges Ausgangssignal) ist ein sehr kompaktes Design zu einem äußerst vorteilhaften Preis realisiert worden. Es gibt zwei Produktreihen des DW-FS. Den DW-FS und den DW-FS-AV. Beide arbeiten nach dem Schaufelradprinzip. Die Signalübertragung erfolgt mittels Hallsensor und Magnet. Es wird ein 4–20 mA oder Frequenz-Ausgangssignal bereitgestellt, welches kundenspezifisch programmiert wird. Dies ermöglicht es, das System der jeweiligen Anwendung individuell anzupassen.

By restricting it to the main function (analogue flow output signal), a very compact design has been realized at an extremely reasonable price. There are two product series of the DW-FS: the DW-FS and the DW-FS-AV. Both work according to the paddle wheel principle. The signal is transmitted using a Hall sensor and magnet. A 4–20 mA or frequency output signal is provided, which is programmed customer-specifically. This makes it possible to adapt the system individually to the respective application.



DW-FS

- DW-FS ist die Inline-Variante mit T-Stück.
- DW-FS-AV wird auf größere Rohrleitungen aufgeschweißt



Schaufelrad / Paddle wheel

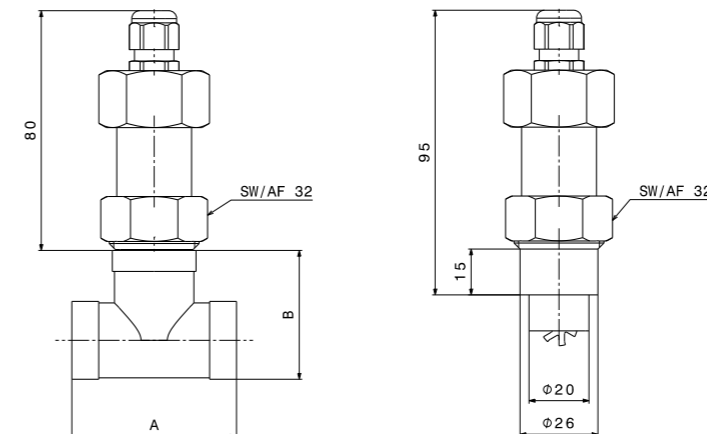
- DW-FS is the inline variant with T-piece.
- The DW-FS-AV is welded onto larger pipelines

Technische Daten / Technical data DW-FS, DW-FS-AV

| | |
|---|--|
| Messprinzip: <i>Measuring principle:</i> | Schaufelrad <i>Paddle wheel</i> |
| Gehäuse: <i>Housing:</i> | Edelstahl (1.4571) <i>Stainless steel (1.4571)</i> |
| Schaufelrad: <i>Paddle wheel:</i> | POM |
| Lagerung: <i>Bearing:</i> | Rubin/Saphir <i>Ruby/sapphire</i> |
| Achse: <i>Axis:</i> | Hartmetall <i>Hard metal</i> |
| Genauigkeit: <i>Accuracy:</i> | ±2 % vom Endwert <i>±2 % of final value</i> |
| Stromversorgung: <i>Power supply:</i> | 12–24 V DC |
| Signalausgänge: <i>Signalausgänge:</i> | 4–20 mA, Frequenz (parametrierbar max. 32 kHz) 4–20 mA, Frequenz (parametrierbar max. 32 kHz) |
| Umgebungstemperatur: <i>Ambient temperature:</i> | -40–80 °C |
| Mediumtemperatur: <i>Medium temperature:</i> | -40–100 °C |
| El. Anschluss: <i>Electrical connection:</i> | Kabel 3 m <i>3 m cable</i> |

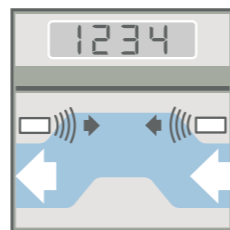
| Typ <i>Type</i> | DN | Rp | Bereich/Range min. l/min | Bereich/Range max. l/min |
|--------------------|-------------------------|--------|-----------------------------|-----------------------------|
| DW-FS-15 | 15 | 1/2" | 2.5 | 50 |
| DW-FS-20 | 20 | 3/4" | 5.5 | 92 |
| DW-FS-25 | 25 | 1" | 8 | 145 |
| DW-FS-32 | 32 | 1 1/4" | 14 | 240 |
| DW-FS-40 | 40 | 1 1/2" | 22 | 375 |
| DW-FS-50 | 50 | 2" | 35 | 580 |
| DW-FS-AV | Bereich/Range 0.3–5 m/s | | | |

Technische Zeichnungen / Technical drawings



| Typ <i>Type</i> | Dim. A | Dim. B |
|--------------------|-----------|-----------|
| DW-FS-15 | 80 | 43 |
| DW-FS-20 | 55 | 43 |
| DW-FS-25 | 58 | 51 |
| DW-FS-32 | 65 | 62 |
| DW-FS-40 | 67 | 68 |
| DW-FS-50 | 78 | 81 |

ULTRASCHALL-DURCHFLUSSTRANSMITTER DW-S ÜBERWACHUNG MIT ULTRASCHALLSENSORIK



ULTRASONIC FLOWTRANSMITTER DW-S MONITORING WITH ULTRASONIC SENSOR SYSTEM

Der Durchflusstransmitter Typ DW-S arbeitet mit zwei Ultraschallsensoren, die gegenüberliegend angeordnet sind. Er bietet bei äußerst kompakter Bauweise eine hohe Genauigkeit, eine hervorragende Messdynamik und die Möglichkeit, sehr hohe Strömungsgeschwindigkeiten zu messen, ohne den Querschnitt zu verengen.

The flowtransmitter of type DW-S works with two ultrasonic sensors which are arranged opposite one another. With an extremely compact design, it offers high precision, excellent measuring dynamics and the option of measuring high flow velocities without reducing the cross section.



Konfigurationssoftware (optional)
Configuration software (optional)

- Keine beweglichen Teile
- Keine Querschnittsverengung – kein Druckverlust
- Sehr große Messdynamik
- Auch große Strömungsgeschwindigkeiten sind problemlos messbar
- Kompakte Bauform
- Sehr gute Langzeitstabilität
- Hervorragendes Preis-Leistungs-Verhältnis
- Totalisator enthalten

- No moving parts
- No cross section reduction – no pressure loss
- Very high measuring dynamics
- Even high flow velocities can be measured with no problem
- Compact design
- Very good long-term stability
- Excellent price-to-performance ratio
- Totalisator included

| Typ/Type | DW-S-15-A | DW-S-15-B | DW-S-25-B | DW-S-FL-25-B | DW-S-50-B | DW-S-FL-50-B |
|--------------------------------|---|--|--|--|--|--|
| Messbereich Measuring range | 0.5–80 l/min. | 0.5–80 l/min. | 1–180 l/min. | 1–180 l/min. | 8–1,000 l/min. | 8–1,000 l/min. |
| Anschluss Connection | 1/2" Außengewinde 1/2" external thread | 1/2" Außengewinde 1/2" external thread | 1" Außengewinde 1" external thread | Flansch DN25 PN 16 Flange DN25 PN 16 | 2" Außengewinde 2" external thread | Flansch DN50 PN 16 Flange DN50 PN 16 |
| Material Material | Messing 2.0401 Brass 2.0401 | Edelstahl 1.4571 Stainless steel 1.4571 | Edelstahl 1.4571 Stainless steel 1.4571 | Edelstahl 1.4571 Stainless steel 1.4571 | Edelstahl 1.4571 Stainless steel 1.4571 | Edelstahl 1.4571 Stainless steel 1.4571 |

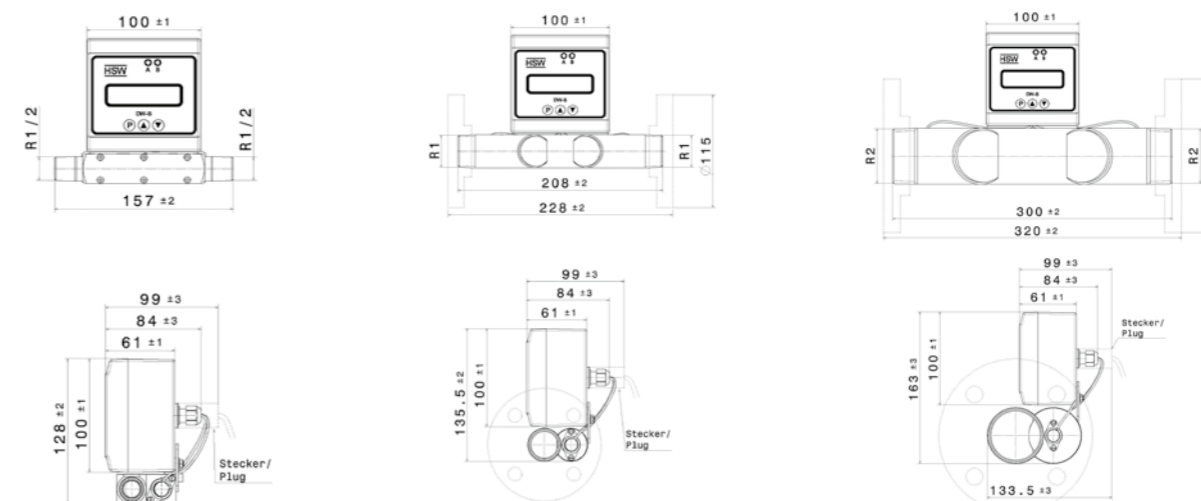
Technische Daten

Technical data

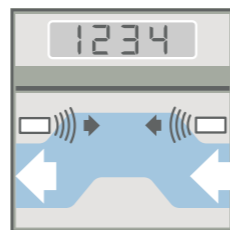
| | |
|----------------------------|---|
| Sensoren: | Edelstahl 1.4571 |
| Gehäuse: | Aluminium Druckguss |
| Messfunktionen: | Strömungsgeschwindigkeiten, Durchflussmenge und Totalisator |
| Display: | 2 x 16 Zeichen beleuchtet |
| Stromversorgung: | 24 V DC ± 15 % |
| Stromaufnahme: | 200 mA max. |
| Relaisausgänge: | 30 V DC / 1 A (2x) Wechsler |
| Signalausgänge: | 4–20 mA, 0–10 V, Frequenz (parametrierbar max. 32 kHz) |
| Schnittstellen: | RS232, RS-485 (nur mit optionalem Schnittstellenkabel) |
| Messprinzip: | Ultraschall Laufzeitdifferenzverfahren |
| Medien: | Akustisch leitfähige Flüssigkeiten, Gas und Feststoffanteile ≤ 10 Volumen % |
| Bedienung: | 3 Tasten auf Frontseite |
| Durchflussrichtung: | beliebig (Gehäuse ist drehbar) |
| Genauigkeit: | ±2 % vom Messbereichsendwert bei Normbedingungen |
| Betriebstemperatur: | -10–60 °C |
| Betriebstemperatur Medium: | -20–100 °C (höhere auf Anfrage) |
| Druckverlust: | Keine Querschnittsverengung |
| Max. Druck: | 25 bar |
| Schutzklasse: | IP 67 |
| Einheiten: | wählbar |

| | |
|---------------------------------|---|
| Sensors: | Stainless steel 1.4571 |
| Housing: | Aluminium, die cast |
| Measurement functions: | Flow speed, flow quantity and totaliser |
| Display: | 2 x 16 digits illuminated |
| Power supply: | 24 V DC ± 15 % |
| Power consumption: | 200 mA max. |
| Relays: | 30 V DC / 1 A (2x) SPDT |
| Signal output: | 4–20 mA, 0–210 V, frequency (adjustable max. 32 kHz) |
| Interface: | RS232, RS-485 (with optional interface cable only) |
| Measuring principle: | Ultrasonic transit-time difference method |
| Medium: | Acoustical conductive fluids, gas solids contents ≤ 10 volume % |
| Operation: | 3 buttons at the front side |
| Flow direction: | Optional (housing is rotatable) |
| Accuracy: | ±2 % v. M.E. at norm conditions |
| Operation temperature: | -10–60 °C |
| Operation temperature (medium): | -20–100 ° (higher on request) |
| Pressure loss: | No cross-section reduction |
| Max. pressure: | 25 bar |
| Protection class: | IP 67 |
| Unities: | Selectable |

Technische Zeichnungen mit Abmessungen / Technical data with dimensions



ULTRASCHALL-DURCHFLUSSTRANSMITTER DW-SM VIELSEITIG EINSETZBAR



ULTRASONIC FLOWTRANSMITTER DW-SM VERSATILE

Der Durchflusstransmitter Typ DW-SM arbeitet nach dem gleichen Prinzip wie der DW-S, verzichtet jedoch auf ein Display. Durch die integrierte USB-Schnittstelle ist der DW-SM für viele Anwendungen sehr einfach und komfortabel programmierbar.

The flowtransmitter type DW-SM works according to the same principle as the DW-S, but does without the display. Thanks to the integrated USB interface, the DW-SM is very easy to program for many applications.



- Keine beweglichen Teile
- Keine Querschnittsverengung – kein Druckverlust
- Sehr große Messdynamik
- Auch große Strömungsgeschwindigkeiten sind problemlos messbar
- Kompakte Bauform
- Sehr gute Langzeitstabilität
- Hervorragendes Preis-Leistungs-Verhältnis
- Komfortable Programmierung durch USB-Schnittstelle

- No moving parts
- No cross section reduction – no pressure loss
- Very high measuring dynamics
- Even high flow velocities can be measured with no problem
- Compact design
- Very good long-term stability
- Excellent price-to-performance ratio
- Easy programming thanks to the USB interface

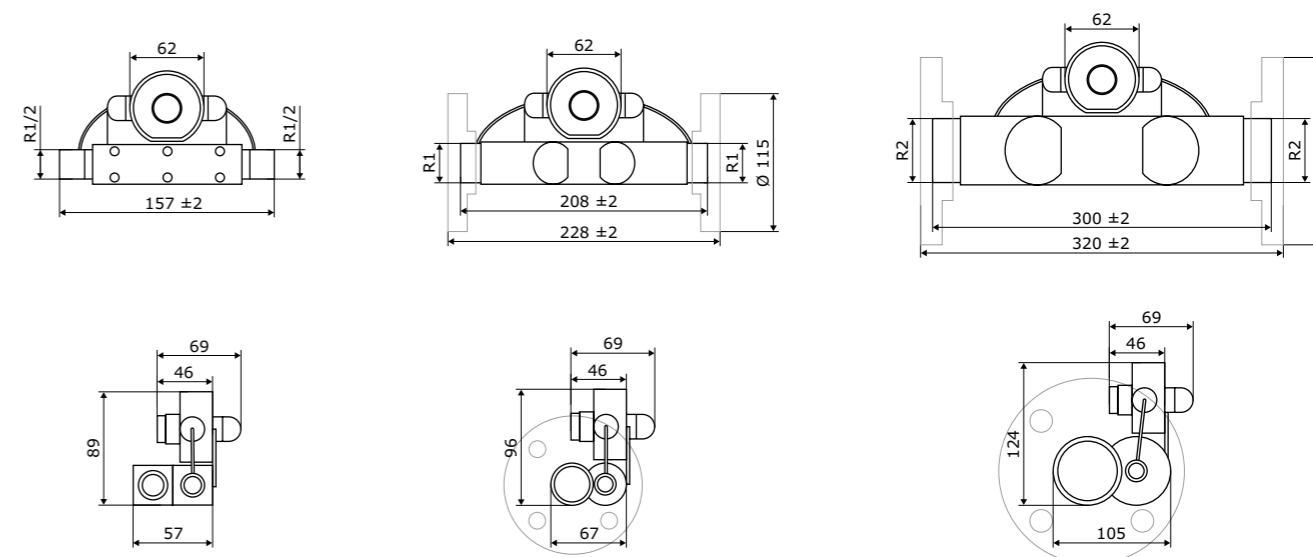
| Typ/Type | DW-SM-15-A | DW-SM-15-B | DW-SM-25-B | DW-SM-FL-25-B | DW-SM-50-B | DW-SM-FL-50-B |
|--------------------------------|---|--|--|--|--|--|
| Messbereich Measuring range | 0.5–80 l/min. | 0.5–80 l/min. | 1–180 l/min. | 1–180 l/min. | 8–1,000 l/min. | 8–1,000 l/min. |
| Anschluss Connection | 1/2" Außengewinde 1/2" external thread | 1/2" Außengewinde 1/2" external thread | 1" Außengewinde 1" external thread | Flansch DN25 PN 16 Flange DN25 PN 16 | 2" Außengewinde 2" external thread | Flansch DN50 PN 16 Flange DN50 PN 16 |
| Material Material | Messing 2.0401 Brass 2.0401 | Edelstahl 1.4571 Stainless steel 1.4571 | Edelstahl 1.4571 Stainless steel 1.4571 | Edelstahl 1.4571 Stainless steel 1.4571 | Edelstahl 1.4571 Stainless steel 1.4571 | Edelstahl 1.4571 Stainless steel 1.4571 |

Technische Daten

Technical data

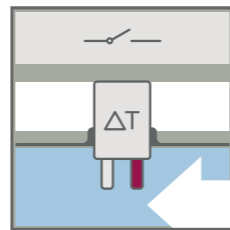
| | | | |
|----------------------------|---|---------------------------------|---|
| Sensoren: | Edelstahl 1.4571 | Sensors: | Stainless steel 1.4571 |
| Gehäuse: | Aluminium | Housing: | Aluminium |
| Stromversorgung: | 24 V DC ± 15 % | Power supply: | 24 V DC ± 15 % |
| Stromaufnahme: | 200 mA max. | Power consumption: | 200 mA max. |
| Relaisausgänge: | 30 V DC/1 A (2x) Wechsler | Relays: | 30 V DC/1 A (2x) SPDT |
| Signalausgänge: | 4–20 mA, 0–10 V, Frequenz (parametrierbar max. 32 kHz) | Signal output: | 4–20 mA, 0–10 V, frequency (adjustable max. 32 kHz) |
| Schnittstellen: | RS232, RS-485 (nur mit optionalem Schnittstellenkabel) | Interface: | RS232, RS-485 (with optional interface cable only) |
| Messprinzip: | Ultraschall Laufzeitdifferenzverfahren | Measuring principle: | Ultrasonic transit-time difference method |
| Medien: | Akustisch leitfähige Flüssigkeiten, Gas und Feststoffanteile ≤ 10 Volumen % | Medium: | Acoustical conductive fluids, gas solids contents ≤ 10 volume % |
| Bedienung: | Über USB-Schnittstelle | Operation: | By USB interface |
| Durchflussrichtung: | Beliebig | Flow direction: | Optional |
| Genauigkeit: | ±2 % vom Messbereichsendwert bei Normkonditionen | Accuracy: | ±2 % v. M.E. at norm conditions |
| Betriebstemperatur: | -10–60 °C | Operation temperature: | -10–60 °C |
| Betriebstemperatur Medium: | -20–100 °C (höhere auf Anfrage) | Operation temperature (medium): | -20–100 ° (higher on request) |
| Druckverlust: | Keine Querschnittsverengung | Pressure loss: | No cross-section reduction |
| Max. Druck: | 25 bar | Max. pressure: | 25 bar |
| Schutzklasse: | IP 67 | Protection class: | IP 67 |

Technische Zeichnungen / Technical drawings



DURCHFLUSSENSOR DW-T DURCHFLUSSÜBERWACHUNG ELEKTRONISCH

FLOWSENSOR DW-T ELECTRONIC FLOW MONITORING



Der DW-T arbeitet ohne bewegliche Teile und ist ideal, um Strömungen mit minimalstem Druckverlust zu überwachen. Der DW-T arbeitet auf Grundlage des bekannten kalorimetrischen Prinzips und wurde durch die Implementierung von neuesten Komponenten sowie einer besonderen Messroutine den Anforderungen der modernen Prozessüberwachung bestens angepasst.

The DW-T works without moving parts and is ideal for monitoring flows with a minimum amount of pressure loss. The DW-T works according to the familiar calorimetric principle and has been ideally adapted to the requirements of modern process monitoring through the implementation of the newest components as well as a special measuring routine.



- Integrierte USB-Schnittstelle zur komfortablen Konfiguration nach individuellen Wünschen
- Aufschweißversion zur leichten Adaption an unterschiedlichste Leitungsgrößen (DW-TAV)
- Inline Version (DW-T) mit T-Stück

- *Integrated USB interface for easy configuration to individual wishes*
- *Welded-on version for easy adaptation to a wide range of line sizes (DW-T AV)*
- *Inline version (DW-T) with T-piece*

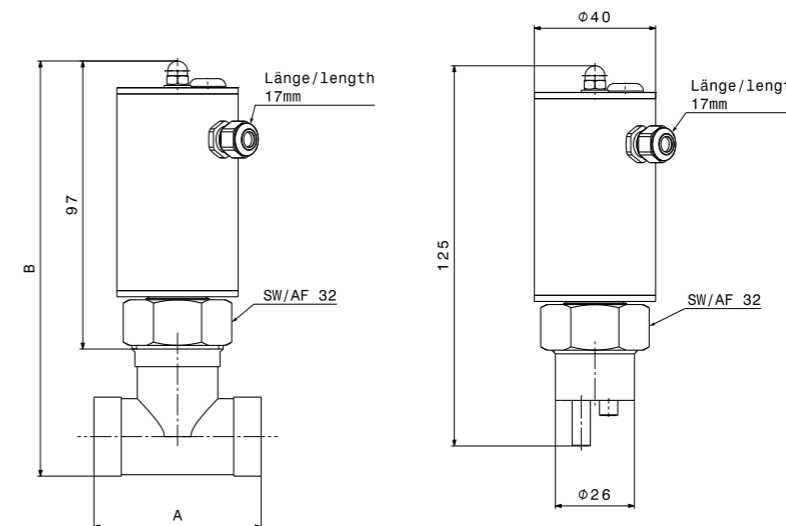
Technische Daten

| | |
|----------------------------|--|
| Messprinzip: | Kalorimetrisch |
| Gehäuse (mediumberührend): | Edelstahl (1.4571) |
| Stromversorgung: | 24 V DC ± 10 % |
| Analogausgang: | 4–20 mA kalibrierbar |
| Schalter: | 2 x Transistor open collector 100 mA max. |
| Umgebungstemperatur: | -25–60 °C |
| Mediumtemperatur: | -25–80 °C |
| El. Anschluss: | Kabel 3 m |
| Schutzklasse: | IP 67 |
| Max. Druck: | 50 bar |
| Einstellbereich: | 0,1–1,5 m/s |
| Anschluss: | Aufschweißstutzen oder T-Stück (1/2"–2" Gewinde) |

Technical data

| | |
|-------------------------|--|
| Measuring principle: | Calorimetric |
| Housing (wetted parts): | Stainless steel (1.4571) |
| Power supply: | 24 V DC ± 10 % |
| Analogue output: | 4–20 mA, can be calibrated |
| Switches: | 2 x Transistor open collector 100 mA max. |
| Ambient temperature: | -25–60 °C |
| Medium temperature: | -25–80 °C |
| Electrical connection: | 3 m cable |
| Protection class: | IP 67 |
| Max. pressure: | 50 bar |
| Adjustment range: | 0.1–1.5 m/s |
| Connection: | Welding socket or T-section (1/2"–2" Thread) |

Technische Zeichnungen / Technical drawings



| Typ Type | DN | Rp | Dim. A | Dim. B |
|-------------|----|--------|-----------|-----------|
| DW-T-15 | 15 | 1/2" | 80 | 140 |
| DW-T-20 | 20 | 3/4" | 55 | 140 |
| DW-T-25 | 25 | 1" | 58 | 148 |
| DW-T-32 | 32 | 1 1/4" | 65 | 159 |
| DW-T-40 | 40 | 1 1/2" | 67 | 165 |
| DW-T-50 | 50 | 2" | 78 | 178 |

Security completed by Benefits



Besondere Anforderungen – besondere Lösungen

Für besondere Bedingungen oder spezielle Anforderungen entwickelt Henke-Sass, Wolf besondere Lösungen. Die eigene Entwicklungsplattform versetzt uns in die Lage, schnell, flexibel und zuverlässig auf neue technische Herausforderungen einzugehen. Durch unser starkes Produktportfolio und unsere hohe Fertigungskompetenz können wir innerhalb kurzer Zeit Sonderausführungen der bestehenden Durchflusswächter produzieren. Sehr gerne gehen wir auch auf spezielle Kundenwünsche ein – wenn Sie eine spezielle Lösung suchen oder besondere Wünsche haben, setzen Sie sich einfach mit uns in Verbindung.

Special requirements – special solutions

Henke-Sass, Wolf develops special solutions for special conditions or special requirements. Our own development platform allows us to quickly, flexibly and reliably meet new technical challenges. Thanks to our strong product portfolio and our high degree of production expertise, we can produce special versions of the existing flowswitches within a short time. We will be glad to accommodate special customer wishes – If you are looking for a special solution or have special wishes, just contact us.