



Termostati in custodia a contatto
Encased contact thermostats

7A1 / 7A2

7A1.xxxxx
7A2.xxxxx

TERMOSTATI DI REGOLAZIONE CON SENSORE BIMETALLICO
CONTROL THERMOSTATS WITH BIMETALLIC SENSOR

Dati Tecnici
Technical Data

7A1.1R306 7A2.10306	Campo di regolazione Adjustment range		0+90°C
7A1.6R306 7A2.60306	Campo di regolazione Adjustment range		0+60°C
Generali General			
Tolleranza Tolerance	temp.min. ±4°C	temp. max. ±6°C	
Differenziale Differential	8±2°C		
Gradiente termico Thermal gradient	1°C/min		
Materiale base Base material	acciaio zincato galvanised steel		
Limite temperatura testa di comando Temperature limit of thermostat head	T 85		
Grado di protezione Degree of protection	IP40		
Tipo di azione Type of action	1B		
Portata contatti Contact rating	16 (4)A 250V~ - 6 (1)A 400V~		
Classe di isolamento Degree of protection (class)	I		
Categoria di sovratensione Over voltage category	II		
Tensione impulsiva nominale Rated impulsive voltage	4 kV		
Utilizzare cavi resistenti al calore To be used heat resistant cables	min. T 140		
Messa a terra del dispositivo Device earthing	morsetti a vite screw clamp		
Situazione di inquinamento del dispositivo di comando Pollution level of the control device	2		
Omologhe Approvals	ENEC 03 - CE 0497		



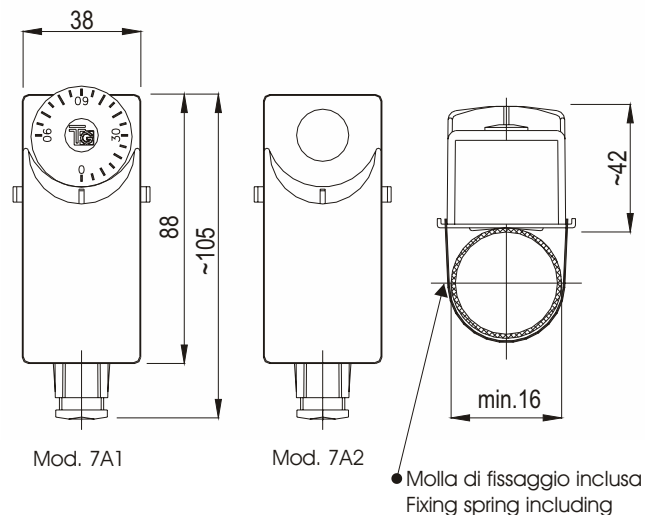
Opzioni
Options

Altri campi di temperatura sono disponibili su richiesta
Other temperature ranges are available on request

per correnti inferiori a 300mA sono disponibili versioni con contatti dorati

for currents below 300mA versions with golden contacts are available

Disegno & Dimensioni
Drawing & Dimensions



Tipo di regolazione
Type of adjustment

Regolazione Adjustment	Cod.
Esterna External Knob	7A1.
Interna Internal screwdriver	7A2.
Tarature fisse Fixed values	7A6.

Schemi di collegamento
Electrical wiring

