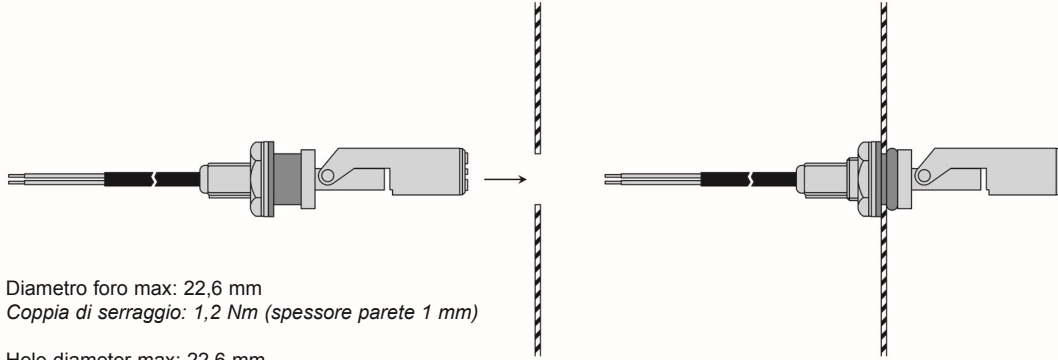


INSTALLAZIONE / INSTALLATION

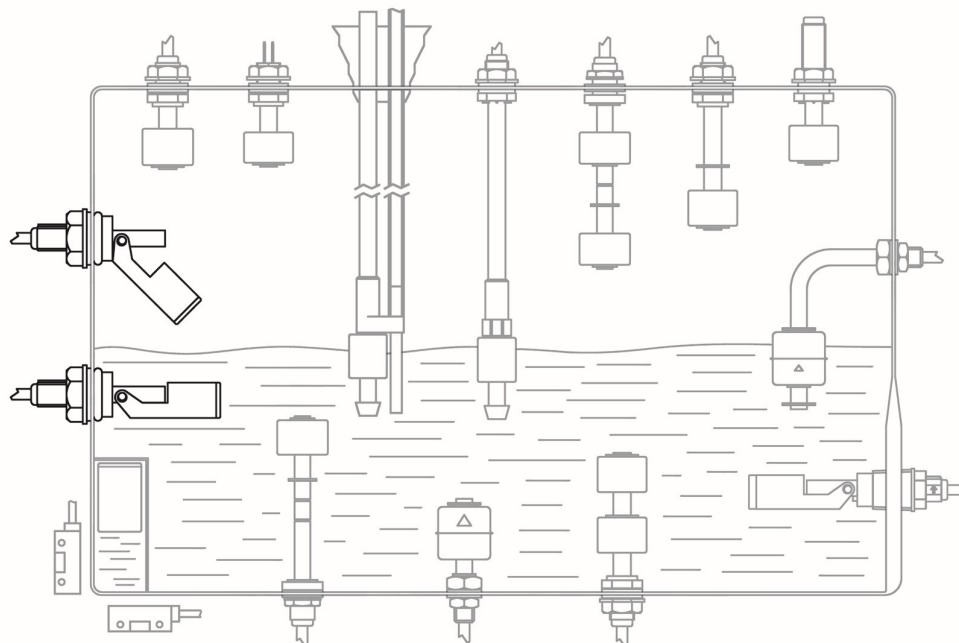


Diametro foro max: 22,6 mm
Coppia di serraggio: 1,2 Nm (spessore parete 1 mm)

Hole diameter max: 22,6 mm
Setting torque: 1,2 Nm (wall tickness 1 mm)

Galleggianti verticali adatti al contatto con Liquidi Alimentari - Vertical Float suitable for Liquid Food contact								
Tipo Galleggiante Float Type	Dimensioni Dimensions			Materiale Material	Adatto per Peso specifico Specific Gravity	Temperatura massima ¹ Maximum Temperature ¹	Pressione Massima ² Maximum Pressure ²	Suffisso di codifica Suffix coding
	A [mm]	B [mm]	C [mm]					
	17,5	49	-	PP	> 0,60 g/cm ³	+70°C	5 bar	36
¹ La temperatura massima potrebbe essere inferiore se utilizzato in liquidi aggressivi <i>The maximum temperature may be lower when used in aggressive fluids</i>								
² La pressione massima potrebbe essere inferiore se utilizzato in liquidi aggressivi o in alte temperature <i>The maximum pressure may be lower when used in aggressive fluids or at high temperatures</i>								
(verificare il dato contattando l'ufficio tecnico STEM s.r.l.) (verify the data by contacting STEM technical department)								

Guarnizioni a Rondella adatte al contatto con Alimenti - Food contact washer seals							
Forma della Guarnizione Seals Shape	Dimensioni Dimensions			Materiale Material	Temperatura di Utilizzo Working Temperature	Colore Color	Suffisso di Codifica Suffix Coding
	D1 [mm]	D2 [mm]	H [mm]				
	20	28	12,5	GOMMA RUBBER	-40°C + +90°C	BIANCO WHITE	D



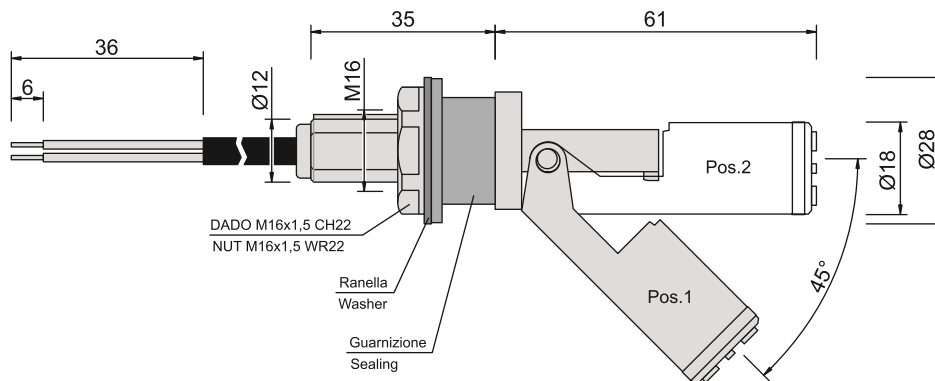
Livellostato Verticale compatibile con liquidi alimentari

Vertical Float Switch
suitable for food liquid

Corpo PP colore bianco
White PP housing



MONTAGGIO DALL'ESTERNO
EXTERNAL INSTALLATION

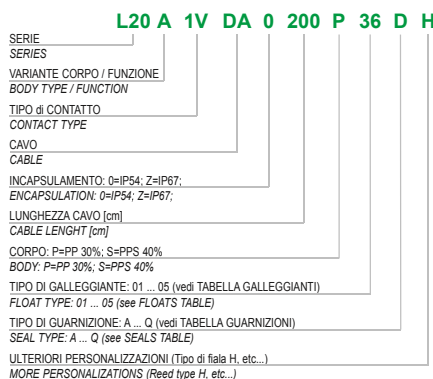


SCHEMA DI COLLEGAMENTO CONNECTION SCHEME	CORPO BODY		CONTATTO - CONTACT			CAVO - CABLE			
	Serie Series	Contatto Contact	Tensione Voltage V (max)	Potenza Power W (max)	Corrente Current A=W / V	Cavo Cable	Diametro Diameter mm	Conduttori Conductors mm ²	Caratteristiche Features
	L20A	1V	250	50	1	DA	5	0,5	BIPOLEARE NERO BLACK BIPOLAR

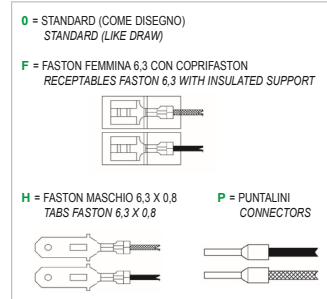
APPLICAZIONE RUOTATA DI 180°
APPLICATION 180° TURNED

SCHEMA DI COLLEGAMENTO CONNECTION SCHEME	CORPO BODY		CONTATTO - CONTACT			CAVO - CABLE			
	Serie Series	Contatto Contact	Tensione Voltage V (max)	Potenza Power W (max)	Corrente Current A=W / V	Cavo Cable	Diametro Diameter mm	Conduttori Conductors mm ²	Caratteristiche Features
	L20A	1V	250	50	1	DA	5	0,5	BIPOLEARE NERO BLACK BIPOLAR

ESEMPIO DI SIGLA DI ORDINAZIONE ORDER CODE EXAMPLE



CARATTERISTICHE SPECIALI (a richiesta) SPECIAL FEATURES (on request)



CARATTERISTICHE TECNICHE TECHNICAL FEATURES

Vita meccanica / Mechanical life	300.000 cicli / cycles
Frequenza di manovra / Operating frequency	10 cicli-min. / cycles-min.
Precisione alla ripetibilità / Repeatability precision	0,1 mm
Resistenza agli urti / Impact resistance	30 g / 11 ms
Resistenza alle vibrazioni / Vibration resistance	0,35 mm 10-55 Hz
Temperatura di esercizio / Working temperature	-20°C +70°C
Pressione max di esercizio / Max working pressure	5 bar
Grado di protezione (per le parti sommerse) / Protection degree (for submerged parts)	IP68
Grado di protezione generale / General protection degree	IP54 or IP67

Serie Series

L20 A

